



جمهوری اسلامی ایران
وزارت بهداشت، درمان و آموزش پزشکی
مرکز سلامت محیط و کار



دانشگاه علوم پزشکی تهران
پژوهشگاه محیط زیست

راهنمای جامع حمل دستی بار

انزاسات، دستهای عمل ها و راهنمود های تخصصی مراکز سلامت محیط و کار



بِسْمِ اللَّهِ الرَّحْمَنِ الرَّحِيمِ



جمهوری اسلامی ایران
وزارت بهداشت، درمان و آموزش پزشکی
مرکز سلامت محیط و کار



دانشگاه علوم پزشکی تهران
پژوهشگاه محیط زیست

راهنمای جامع عمل دستی بار

الزامات، دستورالعمل ها و رهنمودهای تخصصی مرکز سلامت محیط و کار

مرکز سلامت محیط و کار

پژوهشگاه محیط زیست

- عنوان گاید لاین: راهنمای جامع حمل دستی بار
- کد الزامات: ۱-۰۹۰۵-۲۰۲-۲۰۵۰۲
- تعداد صفحات: ۷۹

مرکز سلامت محیط و کار:

تهران-خیابان حافظ تقاطع جمهوری- وزارت بهداشت، درمان و آموزش پزشکی-مرکز سلامت محیط و کار
 تلفن: ۰۲۱-۶۶۷۰۷۶۳۶، دورنگار: ۰۲۱-۶۶۷۰۷۴۱۷
[www. markazsalamat. ir](http://www.markazsalamat.ir)

پژوهشکده محیط زیست دانشگاه علوم پزشکی و خدمات بهداشتی درمانی تهران:

تهران - میدان انقلاب- خیابان کارگر شمالی-نرسیده به بلوار کشاورز- پلاک ۱۵۴۷ طبقه هشتم
 تلفن: ۰۲۱-۸۸۹۷۸۳۹۹، دورنگار: ۰۲۱-۸۸۹۷۸۳۹۸
<http://IER.tums.ac.ir>

کمیته فنی تدوین راهنما

نام و نام خانوادگی	مرتبۀ علمی / سمت	محل خدمت
دکتر عبدالرحمن بهرامی	استاد/ رئیس کمیته	دانشگاه علوم پزشکی همدان
دکتر نوشین راستکاری	استادیار/ عضو کمیته	پژوهشکده محیط زیست
دکتر تیمور الهیاری	استادیار	دانشگاه علوم پزشکی ارومیه
مهندس فاضله کنایون مدیری	کارشناس / دبیر کمیته	مرکز سلامت محیط و کار
مهندس فاطمه صادقی	کارشناس / عضو کمیته	مرکز سلامت محیط و کار
مهندس فرین فاطمی	کارشناس / عضو کمیته	مرکز سلامت محیط و کار
مهندس فائزه ایزدپناه	کارشناس / عضو کمیته	پژوهشکده محیط زیست

از جناب آقای دکتر تیمور الهیاری که در تهیه این پیش نویس زحمات زیادی را متقبل شده اند صمیمانه سپاسگزاری می گردد.

فهرست

۲	۱- مقدمه
۳	۲- تعریف وظایف جابجایی دستی بار
۳	۳- لزوم بازنگری شرایط کاری در وظایف جابجایی دستی
۴	۴- ریسک فاکتورهای جابجایی دستی
۵	۵- اجتناب از جابجایی دستی
۵	۶- انواع اقدامات ارگونومی
۵	۶-۱ اقدامات مهندسی
۶	۶-۲ اقدامات مدیریتی- اجرایی
۶	۶-۳ آموزش
۷	۷- یک برنامه فعال چهار مرحله ای
۱۰	۸- اصلاحات ارگونومیکی
۱۰	بخش اول
۱۱	بخش دوم
۱۱	بخش سوم
۱۴	روش صحیح بلند کردن بار
۱۴	۸-۱ راهکارهایی برای بلند کردن یا پایین آوردن یا پر کردن و خالی کردن
۳۹	۸-۲ راهکارهایی برای جابجایی دستی مواد
۴۱	بخش ۲: راهکارهایی برای جابجایی دستی مواد
۵۳	۸-۳ روشهای جایگزین برای جابجایی دستی
۶۲	محدودیت فضا
۶۵	الف- چک لیست جابجایی دستی مواد NIOSH
۶۷	ب- چک لیست ارزیابی خطر برای بلند کردن، جابجایی، هل دادن یا کشیدن:
۶۸	ج- چک لیست ارگونومیکی ارزیابی جابجایی دستی
۷۰	د- چک لیست جابجایی دستی
۷۱	ه- پرسشنامه بررسی ناراحتی های اسکلتی عضلانی
۷۳	مراجع

پیشگفتار

یکی از برنامه های مرکز سلامت محیط و کار وزارت بهداشت، درمان و آموزش پزشکی تدوین و انتشار رهنمودهای مربوط به حوزه ها و زمینه های مختلف بهداشت محیط و حرفه ای و سایر موضوعات مرتبط است که با بهره گیری از توان علمی و تجربی همکاران متعددی از سراسر کشور، انجام شده است. در این راستا سعی شده است ضمن بهره گیری از آخرین دستاوردهای علمی، از تجربه کارشناسان و متخصصین حوزه ستادی مرکز سلامت محیط و کار نیز استفاده شود و در مواردی که در کشور قوانین، مقررات و دستورالعمل های مدونی وجود دارد در تدوین و انتشار این رهنمودها مورد استناد قرار گیرد. تمام تلاش کمیته های فنی مسئول تدوین رهنمودها این بوده است که محصولی فاخر و شایسته ارائه نمایند تا بتواند توسط همکاران در سراسر کشور و کاربران سایر سازمان ها و دستگاههای اجرائی و بعضاً عموم مردم قابل استفاده باشد ولی به هر حال ممکن است دارای نواقص و کاستی هایی باشد که بدینوسیله از همه متخصصین، کارشناسان و صاحب نظران ارجمند دعوت می شود با ارائه نظرات و پیشنهادات خود ما را در ارتقاء سطح علمی و نزدیکتر کردن هر چه بیشتر محتوای این رهنمودها به نیازهای روز جامعه یاری نمایند تا در ویراست های بعدی این رهنمودها بکار گرفته شود.

با توجه به دسترسی بیشتر کاربران این رهنمودها به اینترنت، تمام رهنمودهای تدوین شده بر روی تارگاہ های وزارت بهداشت، درمان و آموزش پزشکی (وبدا)، معاونت بهداشتی، پژوهشکده محیط زیست دانشگاه علوم پزشکی تهران و مرکز سلامت محیط و کار قرار خواهد گرفت و تنها نسخ بسیار محدودی از آنها به چاپ خواهد رسید تا علاوه بر صرفه جویی، طیف گسترده ای از کاربران به آن دسترسی مداوم داشته باشند.

اکنون که با یاری خداوند متعال در آستانه سی و چهارمین سال پیروزی انقلاب شکوهمند اسلامی این رهنمودها آماده انتشار می گردد، لازم است از زحمات کلیه دست اندرکاران تدوین و انتشار این رهنمودها صمیمانه تشکر و قدردانی نمایم و پیشاپیش از کسانی که با ارائه پیشنهادات اصلاحی خود ما را در بهبود کیفیت این رهنمودها یاری خواهند نمود، صمیمانه سپاسگزاری نمایم.

دکتر کاظم ندافی

رئیس مرکز سلامت محیط و کار

۱- مقدمه

وظایف جابجایی دستی بار جزء لاینفک هر صنعت، فرآیند تولیدی، بخش خدمات و کشاورزی می باشد. در اکثر فعالیتها در این بخشها و حتی در زندگی روزمره به دفعات زیاد جابجایی دستی کالا و بلند کردن بار صورت می گیرد و این امر یکی از دلایل مهم برای بروز کمردرد می باشد. از این رو عدم توجه به این مهم نه تنها از نظر سلامت و ایمنی شغلی کارگران باعث بروز مشکلات جسمانی می شود بلکه از دیدگاه اقتصادی نیز به بروز خسارت های مالی منجر می گردد. اعمال نیرو در حمل دستی بار باعث اعمال فشار بر مچ و دست ها، آرنج، شانه، تنه و خصوصاً پاها و ناحیه کمر خواهد شد. از دیدگاه ارگونومی ناحیه کمر و دیسک های بین مهره ای از اولین سطوحی هستند که در حمل دستی بار متأثر می شوند.

هدف این راهنما کمک به کارفرمایان، مدیران، مسئولین ایمنی و بهداشت حرفه ای، کارگران و سایر افراد در جهت کاهش ریسک های ناشی از وظایف جابجایی دستی بار است.

۲- تعریف وظایف جابجایی دستی بار

جابجایی دستی بار شامل هر وظیفه ای است که مستلزم بلند کردن، پایین آوردن، هل دادن، کشیدن، نگه داشتن یا جابجایی هر شیئی یا ماده ای باشد.



۳- لزوم بازنگری شرایط کاری در وظایف جابجایی دستی

جابجایی دستی وسایل با قرار دادن کارگران تحت فشار جسمی (مانند اعمال نیروی زیاد، پوسچر نامناسب و حرکات تکراری) می تواند منجر به صدمات جسمی، اتلاف انرژی و زمان گردد. برای پیشگیری از این مشکلات، سازمان می تواند بطور مستقیم با بازنگری فرایند کاری و اصلاح تناسب بین نیازمندیهای وظایف کاری و توانائیهای کارگران اقدام کند باید توجه داشت که توانائیهای کارگران برای انجام وظایف کاری بدلیل تفاوت از نظر سن، وضعیت جسمی، توانائی به جنسیت، قد و سایر عوامل بشدت متفاوت است. بطور خلاصه تغییر محیط کار با اصلاح تناسب بین کار و کارگر می تواند فواید زیر را بدنبال داشته باشد:

- کاهش یا پیشگیری صدمات
- کاهش تلاش اعمال شده توسط کارگر با کاهش میزان نیروی مورد نیاز جابجایی دستی
- کاهش ریسک فاکتورهای اختلالات اسکلتی عضلانی (مانند پوسچرهای نامناسب)
- افزایش بهره وری، کیفیت خدمات و محصولات و روحیه کارگران
- کاهش هزینه ها با حذف یا کاهش گلوگاههای تولید، میزان خطا، استفاده از خدمات پزشکی
- بدلیل اختلالات اسکلتی عضلانی، ادعاهای غرامت کارگری، فرسودگی شغلی، غیبت و از کار افتادگی.

۴- ریسک فاکتورهای جابجایی دستی

وظایف جابجایی دستی مواد کارگران را در معرض ریسک فاکتورهای فیزیکی قرار می دهند. اگر این وظایف مداوم یا برابری مدت زمان طولانی انجام گیرند منجر به خستگی و صدمات خواهد شد ریسک فاکتورهای اصلی یا شرایطی که با ایجاد صدمات در وظایف جابجایی دستی مواد همراه هستند عبارتند از:

- پوسچرهای نامناسب (خم شدن یا چرخیدن)
 - حرکات تکراری (مانند دسترسی مکرر، بلند کردن، حمل کردن)
 - اعمال نیروی زیاد (مانند جابجایی، بلند کردن بارهای سنگین)
 - نقاط فشار (مانند گیرش بار در دست، تکیه به قطعات یا سطوح سخت مانند میز)
 - پوسچرهای ثابت (مانند حفظ یک وضعیت برای مدت طولانی)
- مواجهه مداوم یا مکرر با یک یا چند تا از این عوامل در نخست منجر به خستگی و ناراحتی شده و با گذشت زمان کمر، شانه ها، دستها، مچ یا سایر نقاط بدن دچار صدمه می شود. صدمه ممکن است آسیب به عضلات، تاندونها، لیگمانها، اعصاب و رگهای خونی باشد. اینگونه صدمات تحت عنوان اختلالات اسکلتی عضلانی یا MSDs معروف هستند. علاوه بر عوامل فوق، شرایط محیطی نامطلوب از قبیل دماهای حد، سر و صدای زیاد، روشنایی نامطلوب ابتلاء کارگران به این گونه مشکلات را افزایش می دهد.

۵- اجتناب از جابجایی دستی

اولین سوالی که در بحث جابجایی دستی باید مطرح شود این است که آیا می توان از جابجایی دستی اجتناب کرد. اجتناب در واقع مترادف با پیشگیری است و پیشگیری همواره بهتر از درمان است.

اجتناب به این مفهوم است که کارها به شیوه دیگری انجام می شود که جابجایی را حذف یا به حداقل می رساند دامنه راهکارهای اجتناب، از راهکارهای ساده تا کاملاً پیچیده را شامل می شوند.

- یک مثال ساده پر کردن سطل آب با استفاده از یک شیلنگ که به شیر آب وصل شده به طوریکه نیاز به برداشتن سطل پر از روی سینک نباشد.
- یک راهکار دیگر چیدن مواد بر روی پالتهای بطوریکه بتوان آنها را با بيفتراک جابجا کرد.
- یک راهکار پیچیده تر چیدمان محیط کار به نحویکه میزان جابجایی های تکراری به حداقل برسد.

در برخی موارد اجتناب کامل از جابجایی امکان پذیر نیست اما در بیشتر مشاغل می توان از این راهکار در کنار سایر روشهایی که برای کاهش ریسک صدمات وجود دارد استفاده کرد.

۶- انواع اقدامات ارگونومی

بطور کلی اقدامات ارگونومی به تغییراتی گفته می شود که منجر به بهبود تطابق بین نیازمندیهای کار و تواناییهای کارگران می گردد. معمولاً گزینه های زیادی برای اصلاح یک وظیفه جابجایی دستی خاص وجود دارد و باید دید کدام گزینه برای یک کار خاص مناسب تر است.

بطور کلی دو دسته از اقدامات ارگونومیک وجود دارد:

- اقدامات مهندسی
- اقدامات مدیریتی-اجرایی

۶-۱ اقدامات مهندسی

این اقدامات شامل مرتب کردن مجدد، اصلاح کردن، طراحی مجدد، فراهم کردن یا جایگزینی ابزارها، تجهیزات، پستهای کار، بسته بندی، قطعات، فرایندها، محصولات یا مواد است.

۶-۲ اقدامات مدیریتی-اجرایی

باید نحوه انجام یک کار را توسط کارگران مختلف مشاهده کرد تا ایده هایی را برای اصلاح روشها و یا سازماندهی کار پیدا نمود. سپس اقدامات زیر را مد نظر قرار دهید.

- وظایف سنگین را با وظایف سبک تر جایگزین کنید.
- با ایجاد تنوع در کارها، تکرار یک فعالیت را که منجر به استفاده بیش از حد از یک گروه عضلات می شود را حذف یا کاهش دهید.
- برنامه کاری و سرعت کار و کارهایتان را تنظیم کنید.
- زمان استراحت کافی را در نظر بگیرید (مثلاً وقفه های استراحت کوتاه)
- کار را طوری اصلاح کنید بنحوی که کارگران کار را در محدوده ناحیه قدرتی خود انجام دهند (یعنی بالای زانوها زیر شانه ها و نزدیک بدن)
- کارگران در بین کار های مختلف چرخش داشته باشند تا از ماهیچه های مختلف، اندامهای مختلف یا پوسچر های مختلف برای کارشان استفاده کنند.

راهکارهای مدیریتی-اجرایی از قبیل گردش شغلی می تواند مواجهه کارگران با ریسک فاکتورها را با محدود کردن زمان مواجهه با یک وضعیت مشکل زا کاهش دهد اما با این تدابیر باز هم کارگردر معرض ریسک فاکتورهائیکه می تواند منجر به صدمه شوند قرار داد. به این دلایل موثرترین راه حذف مشاغل مشکل دار تغییر آنها است و اینکار با اصلاحات مهندسی مناسب و تغییر شیوه انجام کار به دنبال آن، امکان پذیر است.

۶-۳ آموزش

آموزش به تنهایی یک اقدام یا راهکار ارگونومیکی نیست. بلکه آموزش را می توان در کنار سایر تغییرات در محیط کار به استفاده نمود. کارگران نیازمند آموزش و دستورالعملهای لازم برای کار با ابزارآلات، تجهیزات یا روشهای کار هستند تا از کسب مهارتهای لازم برای کار ایمن اطمینان حاصل نمود آموزش زمانی موثر است که فعالانه بوده و کارگران را بطور کامل درگیر کند.

در زیر توصیه‌هایی برای آموزش بر اساس اصول یادگیری ارائه شده است:

- دستورالعمل‌های لازم را برای ابزار آلات، تجهیزات با رویه‌های جدید در اختیار کارگران قرار دهید.
- از وسایل کمک بصری (مانند شکل، نمودار و فیلم) برای نشان دادن وظایف کاری واقعی استفاده کنید.
- از گروه‌های مباحثه و حل مسئله استفاده کنید.
- فرصت کافی برای سوال کردن در اختیار کارگران قرار دهید.

۷- یک برنامه فعال چهار مرحله‌ای

وظایف جابجایی دستی مستلزم حرکت و فعالیت جسمی هستند اما شما چگونه با آنها برخورد می‌کنید؟

- چرا مشکلات در محیط کاری روی می‌دهند؟
 - کدامیک از وظایف کاری باعث آسیب یا افت کمی یا کیفی تولید یا خدمات می‌شود.
 - شما چگونه با مشکلات شناسایی شده برخورد می‌کنید.
 - چگونه هزینه‌های غرامت کارگران را کاهش می‌دهید.
- یک روش جواب به این سوالات فعال بودن در حل مشکلات است. فعال بودن بطور ساده به مفهوم جستجوی مشکل با مشاهده و بررسی در محیط کار است نه اینکه منتظر بشویم تا مشکلات خود را نشان بدهند پس از یافتن مشکل باید تطابق بین کارگران و کارش را با اتخاذ تغییرات لازم بهبود بخشید.
- برای یک برنامه فعال چهار مرحله وجود دارد:

- ۱) یافتن مشکلات
- ۲) اولویت بندی مشاغل برای اصلاحات
- ۳) انجام اصلاحات
- ۴) پیگیری

کام اول: یافتن مشکلات

الف- بررسی معاینات کارگران، شکایات واصله، گزارش غرامتهای کارگران می تواند مشکلات موجود در محیط کار را تا حدی نشان دهد.

ب- فعالیتهای کاری را مشاهده کنید. با کارگران، سرپرستان و مدیران درباره محل یا نقاطی که مشکلات وجود دارد صحبت کنید. به دنبال نشانه ها و سر نخهایی از این قبیل باشید.

- ریسک فاکتورهای وظایف شغلی (مانند پوسچرهای نامناسب، حرکات تکراری، اعمال نیروی زیاد، نقاط فشار، ماندن در یک پوسچر به مدت طولانی)
- اظهار خستگی، ناراحتی یا گزارش مشکلات توسط کارگران
- کارگرانیکه رفتارهای نشان دهند ناراحتی را از خود بروزی می دهند (مانند عدم توانایی حرکت دادن یک عضو، محدود شدن حرکات، ماساژ دادن دستها، آرنج، شانه، گردن و ..)
- کارگرانیکه ابزارها، تجهیزات یا پست کارشان را اصلاح یا تغییر می دهند.
- افزایش غیبت، جایگزینی یا شکایات کارگران
- کاهش کیفیت محصولات و خدمات و روحیه کارگران
- افزایش میزان خطا محصولات معیوب و مواد زائد
- جابجایی های غیر ضروری و مضاعف مواد و محصولات
- تجهیزات با عملکرد نامطلوب

حتماً نظرات کارگران را نسبت به تغییر فرآیند کار، عملیاتها، ابزارها و تجهیزات جویا شوید.

ج- از ابزارها و تکنیکهای ارزیابی استفاده کنید - برای شناسایی وظایف پر خطر جابجایی دستی بار می توان از ابزارهای ساده ای مثل چک لیست های ارائه شده در بخش پیوست این راهنما و سایر چک لیست های ارگونومی استفاده کرد. در این چک لیست ها عمدتاً بر ریسک فاکتورهایی مثل اعمال نیروی زیاد، پوسچر نامناسب، حرکات تکراری و غیره تاکید شده است. در هنگام تکمیل چک لیست کارگران را درگیر کرده و از راهنمایی آنها برای وظایف شناسایی شده بهره بگیرید.

وقتی میزان یا سطح مواجهه با این ریسک فاکتورها مشخص شد، ممکن است نیاز به اندازه گیری حداکثر نیروی اعمال شده، وزن شیء، زوایای مفاصل مختلف، مدت مواجهه، تکرار، ارتفاع یا سطح کار، ابعاد ایستگاه کار که بر پوسچر و بهره وری فرد تاثیر می گذارند باشد.

گام دوم: اولویت بندی مشاغلی که نیاز به اصلاح دارند

پس از شناسایی مشکلات باید نسبت به اولویت بندی وظایف که نیاز به اصلاحات دارند اقدام نمود برای این منظور باید به موارد زیر توجه کرد:

- فراوانی و شدت شکایات، علائم و سایر صدمات، فراوانی و شدت ریسک فاکتورهای شناسایی شده که ممکن است منجر به صدمات شود.
- منابع مالی و فنی در اختیار
- نظرات کارگران درباره اصلاحات
- موانع موجود در برابر اصلاحات مختلف
- چارچوب زمانی برای ایجاد اصلاحات

گام سوم: انجام اصلاحات

هدف ایجاد تغییرات، بهبود تناسب بین نیازمندیهای وظایف کاری و توانمندیهای کارگران است. در صورت امکان عملیاتها و فرایندها را ادغام کنید تا جابجایی غیر ضروری مواد را حذف یا کاهش دهید. بسته به ویژگیهای کارگران می توان تغییراتی را اعمال کرد تا یک کار خاص را بهبود بخشید. برای راهنماییهای بیشتر در خصوص اصلاح وظایف کاری به بخش فرایندهای اصلاحی مراجعه کنید. پیوست "د" شامل ابزاری برای کمک به ارزیابی اصلاحات اعمال شده است.

اگر به اطلاعات بیشتری در خصوص اصلاحات نیاز دارید به موارد زیر توجه کنید:

- گفتگو با کارگران مختلف: بارش افکار با مهندسان، پرسنل تعمیر نگهداری، مدیران و کارگران تولید بهترین روش برای دریافت نظرات و ایده های آنها است.
- تماس با سایر کارکنان شرکت می تواند راهکارهایی را برای حل مشکلات نشان دهند.
- بررسی کاتالوگ تجهیزات. بررسی مشخصات دستگاهها در هنگام حل مشکلات می تواند مفید باشد.
- صحبت با سازندگان تجهیزات. سازندگان می توانند اطلاعات خود را در رابطه با عملیاتهای مشابه در اختیار شما بگذارند.
- مشاوره با یک متخصص ارگونومی. اینکار می تواند اطلاعات لازم درباره راهکارهای موجود هزینه ها و ارزش آنها را در اختیار شما قرار دهد.
- جستجو در اینترنت

گام چهارم: پیگیری

پیگیری به منظور ارزیابی نحوه عملکرد اصلاحات اعمال شده حائز اهمیت است. پس از گذشت یک دوره زمانی معقول و منطقی از اعمال تغییرات موعودی را برای پیگیری تغییرات تعیین کنید. هر یک از اصلاحات انجام گرفته را از نظر کارایی به تنهایی ارزیابی کنید. سوالات زیر هنگام ارزیابی می تواند به شما کمک کند.

آیا تغییرات ایجاد شده به:

- حذف یا کاهش خستگی، ناراحتی، علائم بیماری و یا صدمات منجر شده است؟
 - توسط کارگران پذیرفته شده است؟
 - حذف یا کاهش ریسک فاکتورها منجر شده است؟
 - ایجاد ریسک فاکتور جدید، خطرات جدید یا سایر مشکلات منجر شده است؟
 - کاهش بهره وری و کارایی منجر شده است؟
 - کاهش کیفیت محصولات و خدمات منجر شده است؟
 - با آموزشهای لازم همراه بوده تا موثر و کار آمد تر باشد؟
- در صورتیکه اصلاحات بعمل آمده موثر نبوده آنها را اصلاح نموده تا زمانیکه ریسک فاکتورها حذف یا کاهش داده شوند.

۸- اصلاحات ارگونومیکی

در این بخش راهکارهای ارگونومیکی در سه بخش با مثالهای عملی ارائه می شود:

بخش اول

این مبحث راهکارهایی را برای بلند کردن، پایین آوردن، پر کردن یا خالی کردن ارائه می کند.

که این قسمت به موارد زیر تاکید می شود:

- کاهش فاصله دسترسی و خم شدن
- کاهش استرس وارده به کمر و شانه ها
- کاهش تلاش و نیروی لازم برای انجام وظایف کاری

بخش دوم

راهکارهایی را برای جابجایی دستی مواد ارائه می کند که در این قسمت به موارد زیر تأکید می شود:

- بهبود گیرش دستی
- کاهش فشار بر کمر و شانه ها
- کاهش فشار تماسی بر شانه ها و دست ها
- کاهش تلاش و نیروی لازم برای انجام وظایف شغلی

بخش سوم

روشهای جایگزین را برای جابجایی دستی ارائه می کند که در اینجا به موارد زیر تأکید می شود.

تغییر شکل بسته بندی موارد

- استفاده از ابزارها
- استفاده از تجهیزات غیر برقی
- استفاده از تجهیزات برقی

راهنمایی مدیران برای بلند کردن ایمن

- جریان کار را طوری طراحی کنید که از بلند کردن غیر ضروری اجتناب گردد.
- کار را طوری سازماندهی کنید تا نیازمندی فیزیکی و سرعت کار بتدریج افزایش یابد.
- فاصله بار از بدن را به حداقل برسانید.
- بار پالتها را در ارتفاعی قرار دهید که در ناحیه قدرتی فرد باشد.
- از برداشتن و یا گذاشتن دستی بار از روی کف اتاق خودداری کنید.
- مواد یا کالاها را بر روی سطح زمین قرار ندهید.
- مواد را برای دسترسی آسان بر روی پالتها قرار دهید. برای برداشتن یا گذاشتن کل مواد روی پالتها از لیفتراک استفاده کنید.
- مواد سبک یا موادی که به ندرت برداشته می شوند را بر روی کف کارگاه قرار دهید.
- هر جا که امکان پذیر باشد از وسایل مکانیکی استفاده کنید.
- از طراحی وظایف کاری که مستلزم بلند کردن یا نگذاشتن مواد توسط کارگر بر روی زمین یا از روی آن است خودداری کنید.

- برای بارهایی که ناپایدار و یا سنگین هستند.
 - با زدن برچسب کارگر را آگاه سازید.
 - بار را از نظر پایداری و وزن قبل از جابجایی تست کنید.
 - برای بلند کردن این نوع بارها از وسایل مکانیکی استفاده کنید.
 - وزن بار را با روشهای زیر کاهش دهید.
- بسته های کمتری را در داخل جعبه قرار دهید.
- از جعبه کوچکتر یا کم وزن تر استفاده کنید.
 - محتویات جعبه ها را طوری قرار دهید که توزیع وزن متعادل بوده و جابجا نشود.
 - برای برداشتن بارهای سنگین و حجم بعنوان یک راهکار موقتی از دو یا چند نفر استفاده کنید.
- تکرار بلند کردن بار و مدت زمانی که کارگران این کار می کنند را با روشهای زیر کاهش دهید.
 - چرخش کاری کارگران که با بلند کردن بار درگیر هستند با سایر کارگران
 - محول کردن سایر وظایف به این کارگران
- با پاکسازی محیط کار، دسترسی به مواد یا کالاهای را بهبود بخشد. دسترسی آسان این امکان را فراهم می کند که کارگران به بار نزدیکتر شده و از کشیده شدن، خم شدن و چرخش کردن تنه جلوگیری شود.

راهنمای کارگران برای بلند کردن ایمن

- از حرکات کششی به عنوان بخشی از برنامه جامع ارگونومی استفاده کنید. اما اینگونه اقدامات نباید جایگزین راهکارهای مهندسی یا مدیریتی- اجرایی گردد.
- به برچسب های موجود روی بسته ها یا جعبه ها توجه کنید.
- قبل از برداشتن بار را از نظر پایداری و وزن آن تست کنید.
- برای بارهایی که ناپایدار یا سنگین هستند از روشهای زیر استفاده کنید:
 - استفاده از تجهیزات کمکی
 - کاهش وزن بار
 - بسته بندی مجدد جعبه ها برای افزایش ثبات یا پایداری
- برای بلند کردن بار به نکات زیر توجه کنید.
 - از کفش مناسب برای جلوگیری از افتادن یا لغزیدن استفاده کنید.

- اگر از دستکش استفاده می کنید اندازه آن متناسب باشد بسته به جنس دستکش نیروی بیشتری برای گیرش و نگهداشتن اشیاء لازم است. برای مثال پوشیدن یک جفت دستکش عایق گرما می تواند قدرت گیرش را تا ۴۰ درصد کاهش دهد.
- تا اندازه ای کار بلند کردن را انجام دهید که احساس کنید می توانید آن را بطور امن و بی خطر به انجام برسانید.
- در صورت امکان بلند کردن را در ناحیه قدرتی (بالای ارتفاع زانو و زیر ارتفاع شانه ها و نزدیک بدن انجام دهید.
- هنگام بلند کردن:
 - گیرش محکمی داشته باشد.
 - در صورت استفاده از هر دو دست استفاده کنید.
 - از حرکات ناگهانی استفاده نکنید.
 - بار را تا حد امکان به بدن نزدیک کنید.
 - تا اندازه ای که امکانپذیر است از پاهایتان برای فشار دادن و بلند کردن بار استفاده کنید.
 - از چرخش بدن جلوگیری کنید.
 - کارهای سنگین و طاقت فرسا را با کارهای سبک تر جایگزین کنید.
 - از وقفه های استراحت استفاده کنید.

روش صحیح بلند کردن بار

در صورت امکان از بلند کردن بار از روی کف اتاق خودداری کنید در صورتیکه مجبور به این کار شدید کمر را خم نکنید. تکنیک زیر که با شکل نشان داده شده است به شما کمک می کند تا هنگام بلند کردن بار ستون فقرات را در وضعیت ایمن حفظ کنید.



بار را به بدن نزدیک کرده و با فشار دادن به پاهایتان آن را بلند کنید.



در وضعیت ایستاده کیسه را نزدیک بدن قرار دهید



کیسه را روی پای دیگران قرار داده



کیسه را روی پاهایتان بالا بکشید



کیسه را به پاهایتان در وضعیت زانو زده تکیه دهید.

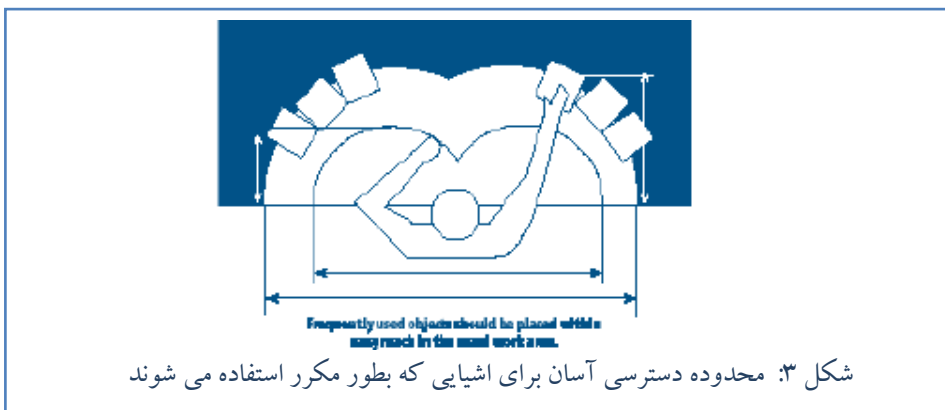
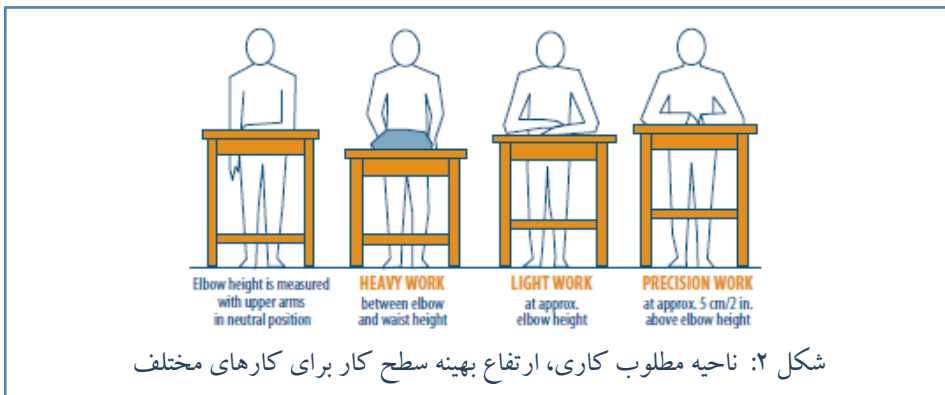
شکل ۱: روش صحیح بلند کردن بار

۸-۱ راهکارهایی برای بلند کردن یا پایین آوردن یا پر کردن و خالی کردن

همانطور که قبلا بیان شد یکی از ریسک فاکتورهای جابجایی دستی پوسچر است در این مورد وظایف باید بنحوی طراحی شوند که کارگر بتواند نزدیک به پوسچرهای طبیعی مفاصل بدن کار کند برای تنه در صورت امکان باید از خم شدن مکرر و چرخش آن در حین انجام وظایف جابجایی دستی اجتناب کنید.

برای شانه ها در صورت امکان باید از دسترسی مکرر به ارتفاع بالای شانه و دسترسی به پشت سر، دسترسی کامل از عرض بدن خودداری کنید.

طراحی پست کار تاثیر بسزایی در پوسچرهای کاری دارد. در حالت ایده ال پست کار باید به نحوی منجر به طراحی شود که تناسب با طیف وسیعی از کارگران از نظر ابعادی برقرار باشد. قابلیت تنظیم پست کار بهترین راه برای افزایش تناسب با بیشتر افراد است.



ویژگیهای اشیاء (شکل اندازه و دستگیره) نیز می تواند به شدت وضعیت بدنی را در طول فرایندهای جابجایی تحت تاثیر قرار دهد. دستگیره ها باید برای حفظ میچ دست در وضعیت طبیعی طراحی شوند تا گیرش قدرتی را امکانپذیر کرده و فشارهای تماسی را به حداقل برسانند. برای کاهش ریسک صدمات اجرای راهکارهای زیر را مد نظر قرار دهید.

- اصول بیومکانیک را مد نظر قرار دهید بجای چرخاندن تنه پاهایتان را جابجا کنید.
- با استفاده از محل های نگه داری مثل قفسه سکو و غیره نگه داشتن، جابجا کردن و بلند کردن بار را به حداقل برسانید.
- تعداد دفعاتی که بار زیر ارتفاع وسط ران یا بالاتر از ارتفاع شانه بلند می شود را به حداقل برسانید.
- با چرخش کاری یا تنوع در وظایف کاری پوسچرهای کاریتان را از یکنواختی خارج کنید.
- با استفاده از تکیه گاه پا یا صندلی های ایستاده و نشسته پوسچر کاریتان را تغییر دهید.
- از کفش یا کفش های ضد خستگی برای افرادی که مجبور هستند برای مدت طولانی سر پا بایستند استفاده کنید.
- ارتفاع پست کار را بر اساس ارتفاع کاری مطلوب کارگر تنظیم کنید.
- از روشنایی کافی برای بهبود قابلیت رؤیت اشیاء استفاده کنید.
- از آئینه یا سایر وسایل کمک دیداری برای کمک به کارگران جهت انجام ایمن کارها و فعالیت در نقاط کور و موانع استفاده کنید.
- قبل از شروع به فعالیت حرکات کششی انجام داده و بدنتان را آرام کنید.

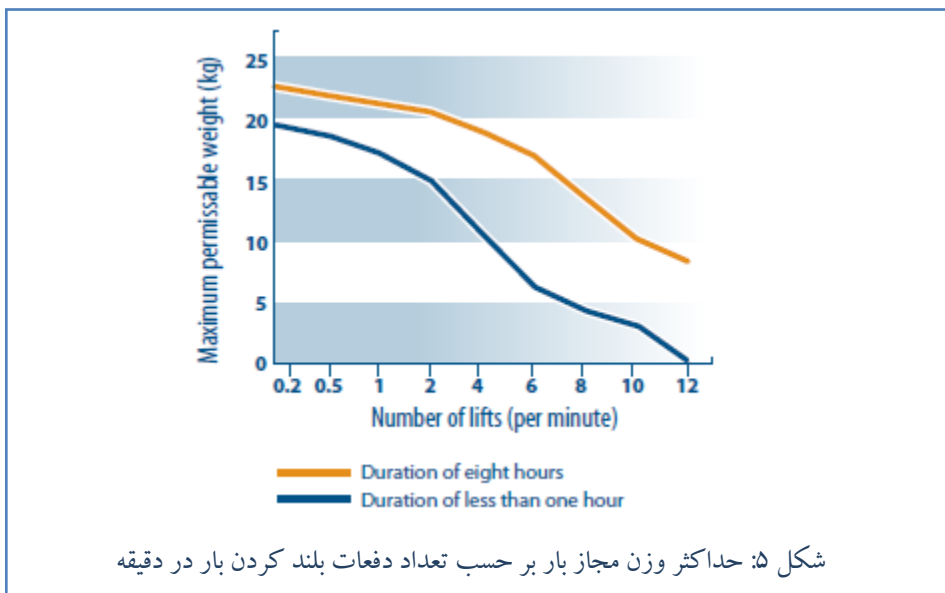


A turntable can help bring the load closer to the body.

شکل ۴: یک میز گردان که موجب نزدیک شدن بار به بدن می شود.

تکرار

کارگران در حالت ایده ال باید تا حد امکان از پوسچرهای کاری و گروههای عضلانی مختلف استفاده کنند شدت کار جسمی بویژه برای وظایف بلند کردن بار باید متغیر باشد. بطور کلی هر چه تکرار وظیفه (تعداد دفعاتی که کار در دقیقه انجام می گیرد) یا طول مدت آن بیشتر شود ریسک آسیب و صدمه افزایش می یابد (شکل ۵).



شکل ۵: حداکثر وزن مجاز بار بر حسب تعداد دفعات بلند کردن بار در دقیقه



بمنظور کاهش ریسک صدمات راهکارهای اجرایی زیر را مد نظر قرار دهید:

- چرخش کاری یا تنوع وظایف را اجرا کنید.
- چرخه های کار استراحت کوتاه و متوالی را به کار گیرید.
- تمرینات مخصوص کار را انجام دهید.
- سرعت کار و سرعت ماشین را کم کنید.
- اگر تکرار خیلی بالاست از وسایل مکانیکی استفاده کنید.
- وظیفه را خود کار نکنید.
- راهکارهای کنترل خطرات: باز بینی بار

اصلاحات مربوط به جسم یا شی مورد جابجایی

در اینجا روشهای مختلفی که می تواند بر روی اشیاء یا موادی که حمل می شوند انجام داد بطوریکه جابجایی آنها آسانتر شود.

آیا می توانید ویژگیهای زیر را تغییر دهید؟

- اندازه
- شکل
- حالت (جامد یا مایع)
- وزن
- سطح یا لبه ها

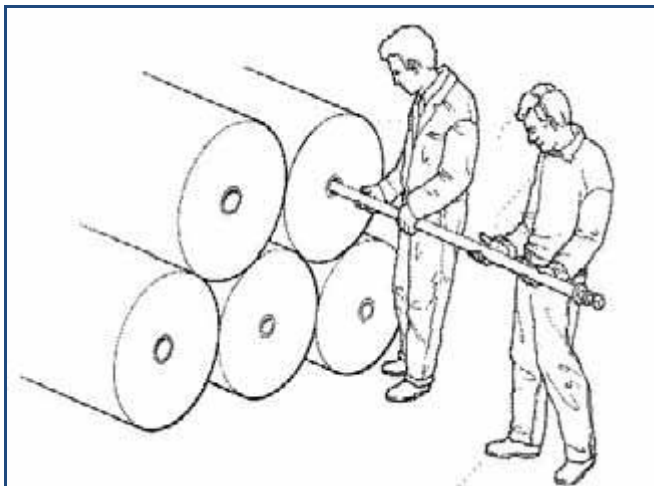
اینها ویژگیهای اصلی بار هستند. توجه به نکات زیر می تواند در این زمینه مفید باشد.

- ماده ای که شی از آن ساخته شده است
- دستگیره یا گیرش بار در دست
- مجهز کردن بار به وسایل باربر کمکی
- اطلاعات یا علائم چاپ شده بر روی شی

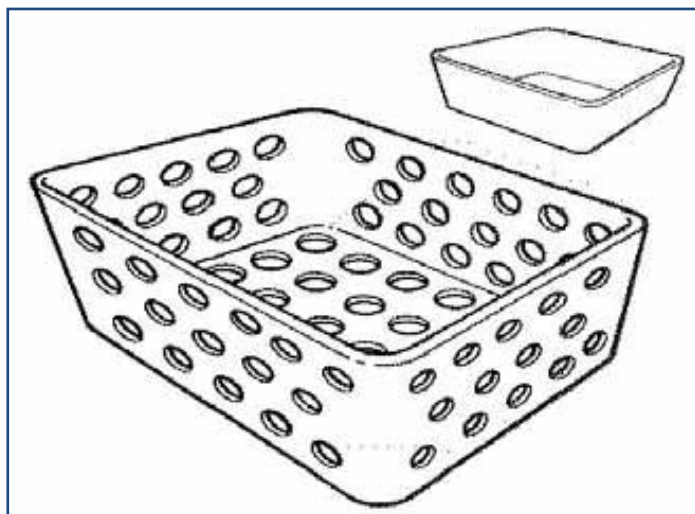
این قسمت عمدتاً به انتخاب و طراحی اشیاء پرداخته می شود اما در انتها این نکته را متذکر می شود که برخی مواقع برای اصلاح یا تغییر ماهیت بار روشهای انجام کار را تغییر دهید.

تغییر وزن

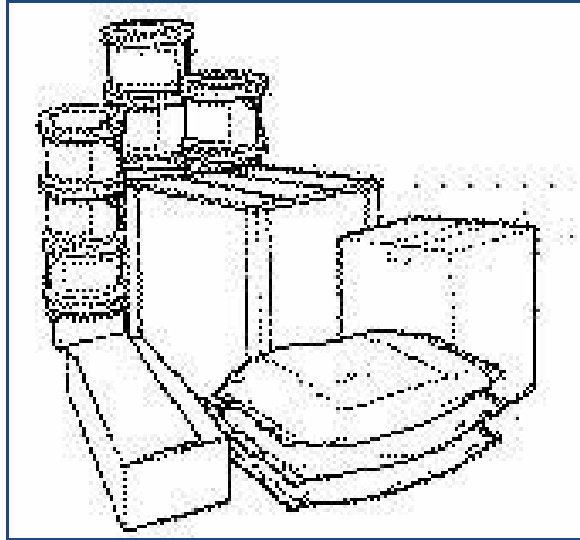
- استفاده از میله های آلومینیومی به جای میله های فولادی وزن را به نصف کاهش می دهد.



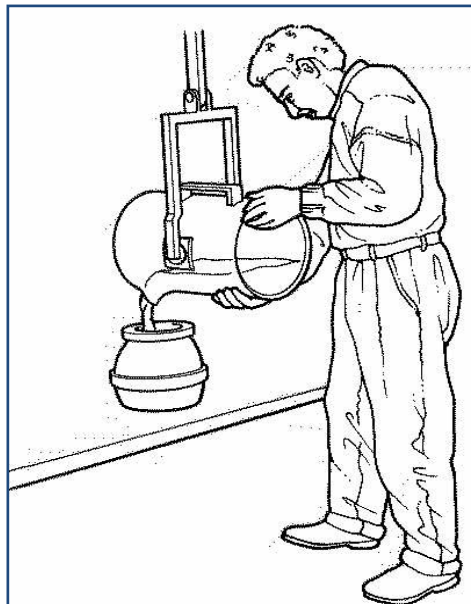
- ایجاد سوراخهای متعدد در سینی های فلزی وزن را به شدت کاهش می دهد.



- استفاده از کیسه پلاستیکی در داخل سطل فلزی موجب می شود که نیاز به حمل سطل فلزی نباشد.
- برخی شرکت ها بسته های بار را در قطعات کوچکتر خریداری می کند مثلاً کیسه های گاز کوچک و کیسه های ۲۵ kg به جای ۵۰ کیلوگرمی

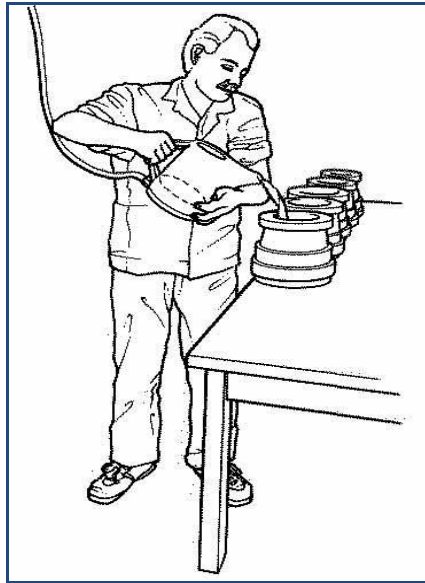


- وسایل نگهدارنده و یا بارهای معلق موجب راحتی کارها می شود.



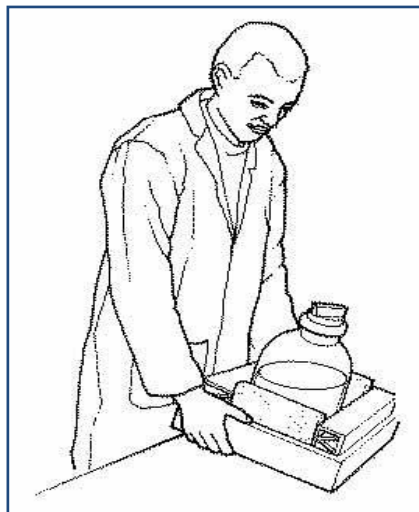
تغییر اندازه شیئی

برخی مواقع مشکل در استفاده از ظروف با اندازه های نامناسب مناسب برای کار است این سبب اگر یک چهارم اندازه اصلی باشد کافی است همچنین ترتیب عملیات مهم است برای مثال گیاهان را قبل از آب دادن جایجا کنید.



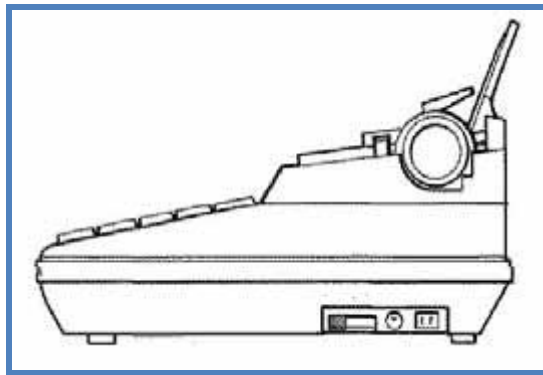
نغزیدن بار

از قرار دادن بار در ظروفی که امکان تکان خوردن دارند خودداری کنید. برای محکم کردن آنها در داخل ظرف از وسایل بسته بندی استفاده کنید.

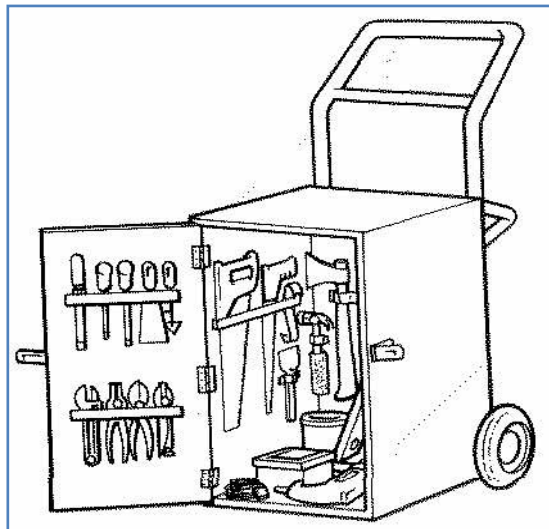


دستگیره ها

- از ظروف دارای دستگیره و یا دسته دار استفاده کنید برای حمل کیسه ها تا کردن لبه بالای کیسه گیرش خوبی را فراهم می کند.
- برخی اشیاء یک طرفشان سنگین تر است (برای مثال قسمت عقبی یک ماشین تایپ) وقتی این اشیاء داخل جعبه قرار داده می شود باید دستگیره ها در طرف سنگین جاسازی شود. این کار باعث می شود بیشتر وزنی که برداشته می شود نزدیک بدن تان قرار گیرد.



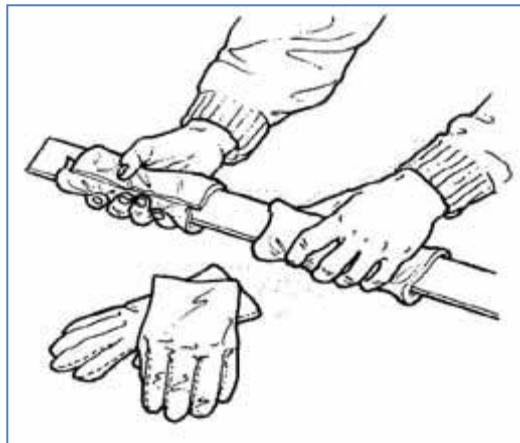
- برای حمل جعبه های سنگین از چرخ دستی استفاده کنید.



- وجود چرخ در زیر سطل موجب می شود که کارگران نظافت چپی بجای برداشتن آب از روش هل دادن استفاده کنند.



- حفاظت از دست، برخی از بارها دارای سطوح زبر و خشن هستند و احتمالاً باعث خراش، زخم، بریدن دستها شوند برای حفاظت از دستان یا از دستکش استفاده کرده یا پارچه ای را دور آن بپیچید.



اطلاعات و دستورالعملها

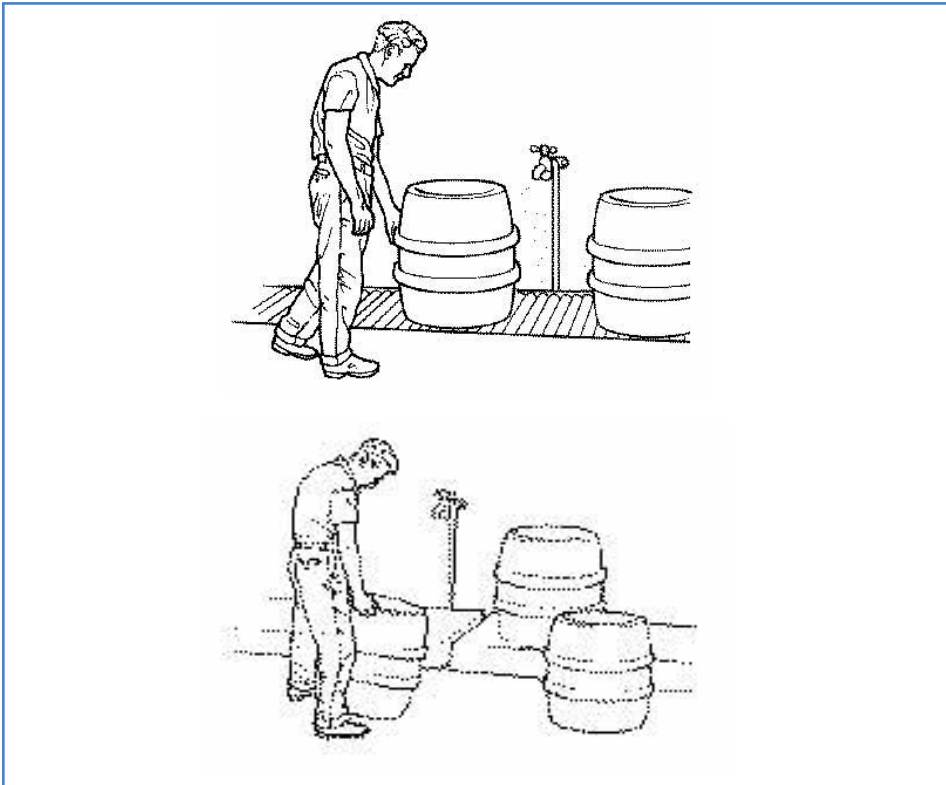
- به شرکت تولید کننده، جعبه هایی که حمل آنها راحت هستند را سفارش دهید.
- برخی شرکتها یک دستورالعمل اختیاری را در مورد حداکثر ظرفیت جعبه ها یا ظروف ارائه می دهند این راهنما از قرار دادن بارهای خیلی سنگین یا ناپایدار جلوگیری می کند.
- محدود کردن تعداد جعبه های نوشابه بر روی چرخ دستی مثالی از این نوع است.

بازبینی طراحی

یکی از موفق ترین روشهای اصلاح وظایف جابجایی دستی بررسی استقرار و سازماندهی خود کار است. پس از اینکه شما قابلیت اجتناب از وظایف جابجایی دستی یا طراحی مجدد بار را انجام دادید این اقدام بعدی است. با تعیین علت و نحوه جابجایی هر مقدار از باری که جابجا می شود می توانید استقرار تجهیزات را طوری سازماندهی کنید که کالاها در مطلوبترین ارتفاع، جهت و غیره جابجا شوند. همچنین ممکن است برخی عملیاتها اضافی نیز حذف شود این بخش اصولی را ارائه می کند که قبلاً در بخش اجتناب از وظایف حمل و جابجایی ارائه شد. جایکه وظیفه را نمی توان کنار گذاشت می توان تا حد امکان آن را ساده تر انجام داد. بدین منظور شما باید توجه کنید چگونه می تواند دفعات خم شدن، دو لا شدن، حرکات کششی، هل دادن و کشیدن را که برای انجام وظیفه لازم است را کاهش داد. سعی کنید تعداد دفعات انجام کار و طول مدت آن را کاهش دهید. در زیر مثالهایی ارائه می شود که با بازبینی وظیفه علاوه بر بهبود راندمان پتانسیل بروز صدمات را کاهش می دهد.

بهبود استقرار وظیفه

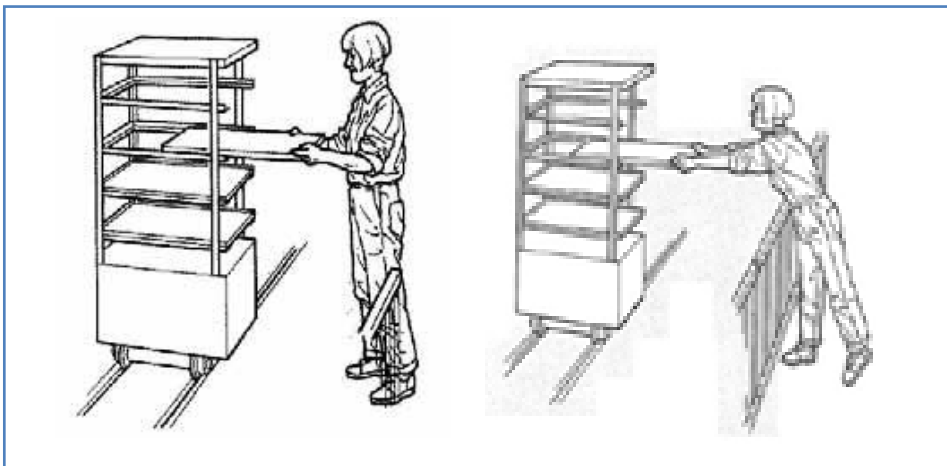
با این تفکر که بهبود استقرار اجزاء وظیفه می تواند تغییر عمده ای در میزان جابجایی ایجاد کند ترتیب یا توالی های مختلف اجزایی که یک وظیفه را تشکیل می دهند را امتحان کنید. نصب یک نوار نقاله غلطکی نزدیک سطح زمین این امکان را فراهم می کند که بشکه های آب بر راحتی جابجا و برداشته شوند.



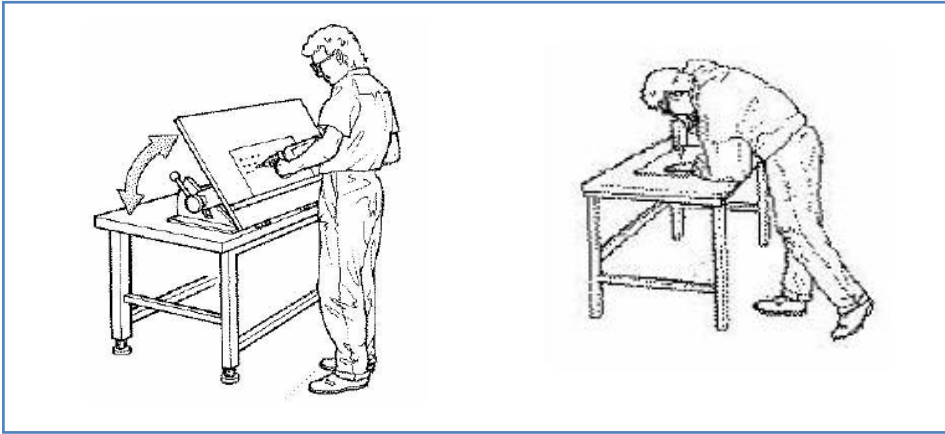
فواصل دسترسی را کاهش دهید

بلند کردن وسایل در فاصله طول بازوها در مقایسه با زمانیکه بلند کردن در نزدیک بدن صورت گیرد استرس بیشتری را به بدن وارد می کنند. جائیکه یک مانع از نزدیک شدن بار به بدن جلوگیری می کند می توان با سازماندهی مجدد وسایل را تا حد امکان نزدیک کرد.

سینی های فولادی را می توان بر روی یک ریل قرارداد تا براحتی به داخل پخت بخار هدایت کرد. زمانیکه سینی ها را جایگذاری می کند وجود نرده فلزی ثابت که بدلیل ایمنی کار گذاشته شده باعث می شود که اپراتور پوسچر نامناسب را اتخاذ کند با ایجاد یک راه دسترسی با تدابیر ایمنی مناسب فاصله بین اپراتور و فیکس رکم می شود.

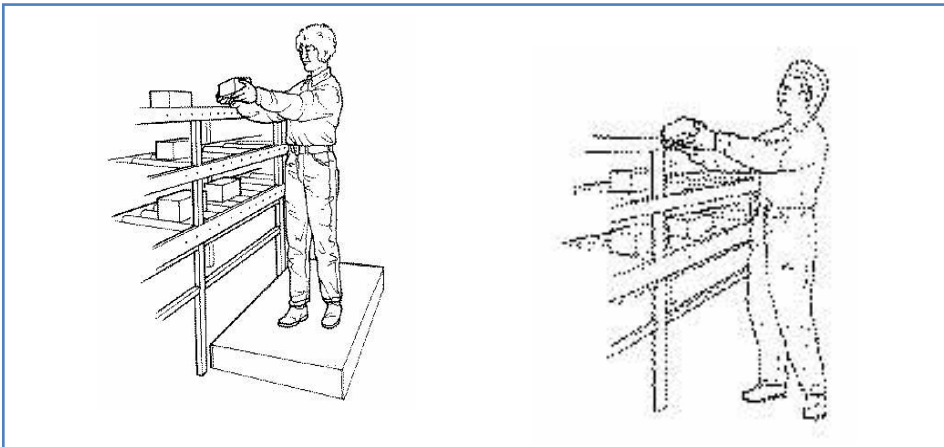


میز کار شیب دار: شما می توانید فاصله بین خود و سطح کار را با استفاده از یک میز کار شیب دار با زاویه عمودی کاهش دهید میز از نظر ارتفاع و زاویه قابل تنظیم است بطوریکه براحتی با هر کاری متناسب گردد.

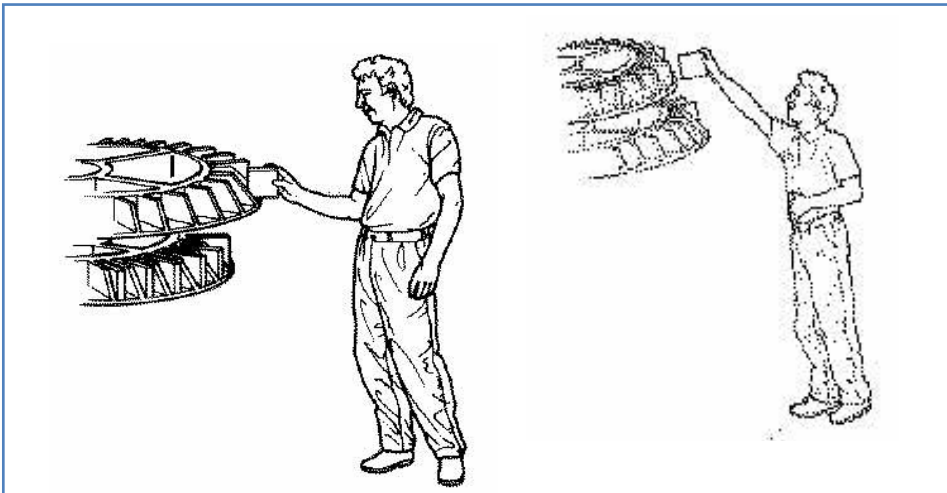


فاصله دسترس به جلو را کاهش دهید

بالا بردن دسته ها در ارتفاع شانه ها پوسچر نامناسب بوده و باعث فشار بر فرد می گردد وقتی که افراد با اندازه های مختلف بدنی در پست های یکسانی کار می کنند می توان برای افراد کوتاهتر از یک چهارپایه استفاده کرد تا از برداشتن بار در ارتفاع شانه یا بالاتر اجتناب گردد. چهار پایه یا سکو باید به اندازه کافی بزرگ باشد تا از افتادن فرد جلوگیری کند.

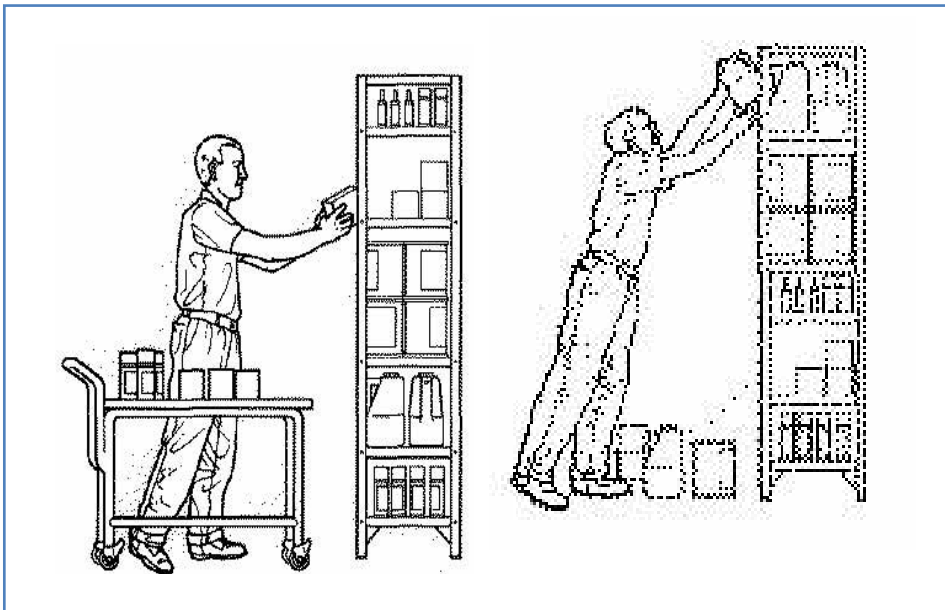


بازنگری در طرح قفسه گردان این امکان را به اپراتور می دهد که دسترسی به وسایل خیلی راحت تر صورت گیرد. با در نظر گرفتن ارتفاع شانه افراد کوتاه قد بعنوان یک مرجع برای حداکثر ارتفاع بلند کردن می توان کار را بدون نیاز به دسترسی زیاد انجام داد.



جابجایی در سطح عمودی را کاهش دهید

- در صورت امکان جابجایی در سطح عمودی را بوسیله وسایل مکانیکی انجام دهید.
- با استفاده از سیستمهای قفسه بندی با یک چرخ دستی بلند کردن بار را به حداقل برسانید. در تصویر زیر همانطور که ملاحظه می کنید با جابجایی مواد در قفسه ها فشار وارده به فرد کاهش یافته است مواد یا قطعات سنگینتر در قفسه هایی که بین ارتفاع زانو تا ارتفاع سینه هستند قرار داده شده. به نحوی که می توان آنها با حداقل ریسک صدمه جابجا کرد. قفسه های پایین تر و بالاتر برای قراردادن وسایل سبکتر مورد استفاده قرار می گیرند.



چرخش تنه را به حداقل برسانید

- شما می توانید اجزاء مهم کار را طوری مرتب کنید که برای جابجایی بار از یک نقطه به نقطه دیگر نیاز به چرخش تنه مواردیکه در پشت سر کارگر قرار داده می شود فرد را مجبور به چرخش جهت دسترسی به آنها می کند. با سازماندهی مجدد محیط کار میزان چرخش را می توان کاهش داد.
- توجه کنید که در وضعیت نشسته کدام ناحیه در اطراف بدن شما برای برداشتن استفاده می شود. بهترین ناحیه مستقیماً در مقابل بدن شما در محدوده دسترسی بازو می باشد. از نواحی جانبی بویژه جائیکه نیاز به دو دست باشد اجتناب کنید.

دولا شدن (خم کردن کمر) را کم کنید

- بیشترین صنایع از قفسه های با نرده های بلند برای جابجا کردن مواد استفاده می کنند. در چنین مواردی که دسترسی به مواد موجود در ته این قفسه ها بسیار مشکل است.
- قفسه هایی که یک طرف شان قابل برداشتن باشد دسترسی به ته آن را آسانتر می کند. برای اینکار می توان یک طرف قفسه ها را بصورت تا شو، کشویی یا کاملاً قابل جدا شدن درست کرد.



با گذاشتن چند تکه آجر یا جعبه در زیر پالتها بعنوان تکیه گاه می توان ارتفاع آنها را بالا برد بطوریکه برای گذاشتن یا برداشتن مواد سنگین نیاز به خم شدن نباشد. در این شرایط برای جلوگیری از احتمال سقوط مواد را بدقت مرتب کنید برای مثال پالت باید به نحوی روی تکیه گاه قرار گیرد که خطر لغزیدن یا سقوط نباشد.



فواصل طولانی جابجایی را به حداقل برسانید

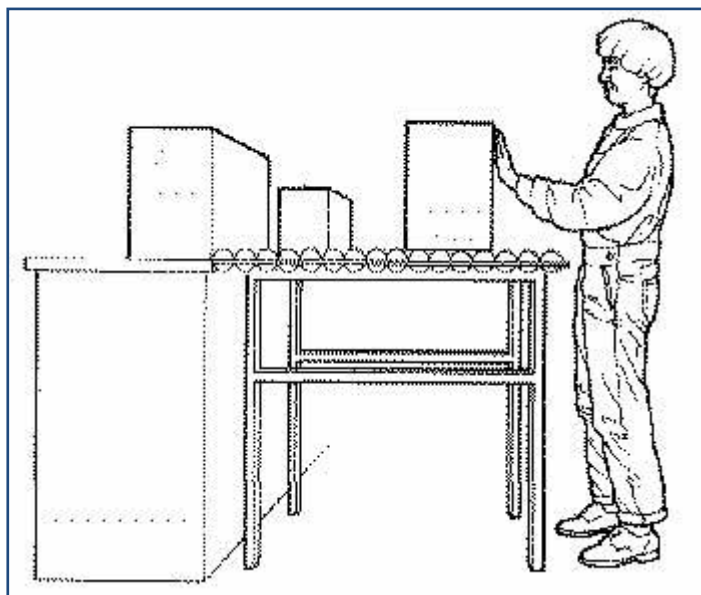
برای مسافتهای طولانی از چرخهای دستی و سایر وسایل مکانیکی استفاده کنید. استفاده از میز شیبدار جابجایی قطعات را از یک ایستگاه به ایستگاه دیگر بدون نیاز به حمل آن امکانپذیر می سازد.

- استقرار ایستگاههای مختلف در کارخانه را بدقت مشخص کنید تا نیاز به جابجایی کالا در مسافتهای طولانی نباشد با تربیت دادن محل توزیع و نگهداری نزدیک به نقطه ایستاده شما می توانید علاوه بر بهبود راندمان میزان جابجایی بار را کم کنید برای مثال وقتی آجر به محل ساخت ساختمان حمل می شود می توان آنها را به نقطه ای که استفاده می شوند قرار دهید.

هل دادن و کشیدن

در صورتیکه لازم است بارهای سنگین را با دست هل داده یا بکشید موقعیت دستها در ارتفاع سینه قرار گیرد.

- عموماً افراد قادرند نیروی بیشتری به جلو در مقایسه با طرفین اعمال کنند تصویر زیر استقرار مناسب برای جابجایی کارتن ها را بر روی خط نوار نقاله نشان می دهد.



گزینه های اصلاحی

تا زمانیکه یک راه حل دائمی پیدا نشده بعنوان یک راه حل موقتی از دو یا چند نفر برای بلند کردن استفاده کنید



از میز گردان استفاده کنید تا بسته های مورد نظر نزدیک به بدن تان قرار گیرد.



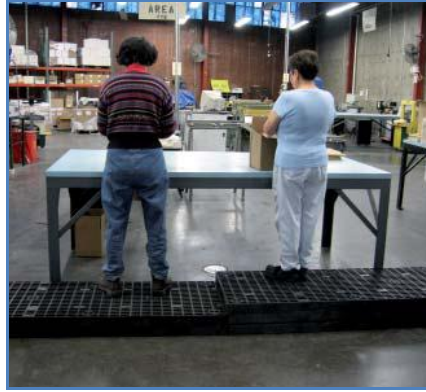
از ابزار و وسایل کمکی برای بلند کردن استفاده کنید.
این وسیله برای بلند کردن گلدانها از خم کردن تنه هنگام بلند کردن جلوگیری می کند.



از نردبان یا چهار پایه برای بالا رفتن کارگر جهت دسترسی نزدیک به کالاها استفاده کنید.



از زیر پائیه‌های مخصوص برای تنظیم قد کارگران و ایجاد تناسب با سطح کار استفاده کنید.



سعی گردد کار در ناحیه قدرتی فرد قرار گیرد. برای این منظور ارتفاع سطح کار را تنظیم کنید. بسته‌های سنگین یا حجیم را در ناحیه قدرتی قرار دهید تا با توان و راحتی بیشتر آنها را برداشته یا قرار دهید.



حد ایمن وزنی در وظایف بلند کردن

یک استاندارد معروف برای تعیین حد ایمن بلند کردن استاندارد شماره ۱۱۲۲۸ ایزو است این استاندارد

وزن مجاز برای جابجایی دو دستی بار را در شرایط ایده ال به این صورت مشخص کرده است.

۲۵ کیلوگرم برای ۹۵ درصد مردان

۱۵ کیلوگرم برای ۹۹ درصد زنان

شرایط ایده ال به صورت زیر تعریف شده است:

- ایستاده در وضعیت متقارن، بدون محدودیت، صاف و کشیده
- تنه صاف و بدون چرخش
- فاصله دسترسی به شیئی کمتر از ۲۵ سانتی متر
- ارتفاع گیرش کمتر از ۲۵ سانتی متر بالای ارتفاع زانو
- گیرش محکم شیئی (وضعیت معج در حالت طبیعی)
- مدت بلند کردن کمتر از یک ساعت در روز
- فرکانس بلند کردن کوچکتر مساوی ۰/۲ بار در دقیقه
- شرایط محیطی مطلوب

بلند کردن در شرایط غیر ایده ال حد ایمن بلند کردن را کاهش می دهد.

استاندارد 1228 ایزو در بخش دو حدود مجازی را برای هل دادن و کشیدن دو دستی ارائه نموده است.

جدول ۱: حدود مجاز برای هل دادن و کشیدن دو دستی

نیروی توصیه شده برای ۹۰٪ زنان	نیروی توصیه شده برای ۹۰٪ مردان	
۲۲۰ N	۳۴۰ N	هل دادن دو دستی اولیه (برای شروع حرکت)
۱۲۰ N	۲۳۰ N	هل دادن دو دستی مقاومتی
۲۳۰ N	۳۲۰ N	کشیدن دو دستی اولیه
۱۴۰ N	۲۴۰ N	کشیدن دو دستی مقاومتی

یادآوری: این جدول برای یک تکرار یک ساعته، ارتفاع جابجایی ۹۰ سانتی متر برای مردان و ۸۰ سانتی متر برای زنان و یک فاصله هل دادن ۲ متر است.

یک دستگیره اضافی را برای کنترل و گیرش بهتر به سطل یا بسته ها اضافه کنید.



در هنگام خالی کردن محتوی یک سطل یا گالن آن را به شیئی یا پایه ثابت تکیه دهید.



با یک برش در سطح میز که سعی کنید فاصله خود را با مواد مورد استفاده نزدیک کنید.



از نگهدارنده بشکه یا گالن برای تخلیه استفاده کنید.



۸-۲ راهکارهایی برای جابجایی دستی مواد

رعایت موارد و گزینه های پیشنهادی این بخش منجر به:

- بهبود گیرش دستی
- کاهش فشار بر کمر و شانه ها
- کاهش فشار تماسی بر شانه ها و دست ها
- کاهش تلاش و نیروی لازم برای انجام وظایف شغلی خواهد شد.

راهنمای مدیران برای جابجایی ایمن

- جریان کار را طوری طراحی کنید تا از جابجایی غیر ضروری اجتناب گردد.
- در صورت امکان به جای حمل کردن از سر دادن، هل دادن یا غلت استفاده کنید.
- کار را طوری سازمان دهید که نیازمندیهای فیزیکی و سرعت کار بتدریج افزایش یابد.
- مسافت جابجایی بار را به حداقل برسانید. در صورت نیاز به حمل بار در مسافت طولانی از تجهیزات کمکی استفاده کنید.
- برای بارهای پایدار و سنگین:
 - برای آگاه کردن کارگران از برچسب استفاده کنید.
 - بار را از نظر پایداری و وزن قبل از جابجا کردن آن امتحان کنید.
 - از وسایل یا تجهیزات مکانیکی برای جابجایی یا حمل بار استفاده کنید.
 - وزن بار را به روشهای زیر کاهش دهید.
 - بار کمتری را در جعبه قرار دهید.
 - از جعبه کوچکتر و یا کم وزن تر استفاده کنید.
 - بار را بین دو جعبه تقسیم کرده و هر کدام را با یک دست جابجا کنید.
 - محتویات جعبه ها را طوری قرار دهید که توزیع متعادل بوده و جابجا شوند.
 - برای برداشتن بارهای سنگین و حجیم به عنوان یک راهکار موقتی از دو یا چند نفر استفاده کنید.
- تکرار جابجایی بار و مدت زمانی که کارگران صرف این کار می کنند را با روشهای زیر کاهش دهید.
 - چرخش کاری کارگران که با جابجا کردن بار درگیر هستند با سایر کارگران
 - دادن سایر وظایف غیر از جابجایی بار به کارگران.

راهنمای کارگران برای جابجایی ایمن

از حرکات کششی بعنوان بخشی از برنامه جامع ارگونومیکی استفاده کنید اما این گونه اقدامات نباید به جایگزین راهکارهای مهندسی یا مدیریتی-اجرایی گردد.

- برای بارهای ناپایدار یا سنگین از راهنمای مدیریت برای موارد زیر استفاده کنید.
 - استفاده از تجهیزات کمکی
 - کاهش وزن بار
 - بسته بندی مجدد جعبه ها برای افزایش ثبات یا پایداری
- برای جابجایی برنامه ریزی کنید.
 - برای جلوگیری از افتادن یا لغزیدن از کفش مناسب استفاده کنید.
 - اگر از دستکش استفاده می کنید اندازه آن متناسب باشد بسته به جنس دستکش ممکن است نیروی بیشتری برای گیرش لازم شود و برای مثال پوشیدن یک جفت دستکش می تواند قدرت گیرش را تا ۴۰ درصد کاهش دهد.
 - از جابجایی بارهای بزرگ و حجیم که مانع دید ویا محدود شدن میدان دید می شوند اجتناب کنید.
 - در صورت امکان به جای کشیدن از هل دادن استفاده کنید.
 - در صورت امکان به جای حمل کردن از هل دادن یا غلتاندن استفاده کنید.
 - تا زمانی وظایف جابجایی بار را ادامه دهید که خودتان فکر می کنید می توانید بدون مشکل ادامه دهید.
 - سعی کنید از سطوح شیبدار، پله ها یا سایر موانع که جابجایی را مشکل می کند اجتناب کنید.
 - از لغزنده بودن سطوح (مثل مایعات، یخ، روغن و مواد پودری ریز) آگاه بوده و تا حد امکان از آنها خودداری کنید.
 - وقتی مواد ناپایدار را از جابجا می کنید بیشتر از سایر مواد هوشیار باشید.

هنگام جابجایی

- بار را به بدنتان نزدیک کنید.
- اطمینان حاصل کنید که مسیر را به درستی می دانید.
- وقتی بار را با یک دست حمل می کنید بار را بین دستها جابجا کنید.
- هر جا مناسب باشد از دو دست برای جابجایی بسته ها استفاده کنید.
- وظایف سنگین یا طاقت فرسا را با وظایف نسبتا سبکتر جایگزین کنید.
- از وقفه های استراحت استفاده کنید.

بخش ۲: راهکارهایی برای جابجایی دستی مواد

جعبه ها را طوری طراحی کنید که دارای محل مناسب برای گیرش دستها باشند.



بیش از اندازه ای که می توانید حمل نکنید. برای کاهش وزن بار، از ظروف یا جعبه های کوچکتر استفاده کنید.



از دستکش با اندازه مناسب استفاده کنید دستکشهای با روکش پلاستیکی نقطه-نقطه می تواند گیرش را در سطوح لغزنده تقویت کند.



در صورت نیاز از همکاریتان برای جابجایی بارهای سنگین کمک بگیرید نحوه بلند کردن را توضیح دهید تا با حرکات ناگهانی مواجه نشوید.



از محافظ برای شانه هایتان استفاده کنید زمانیکه با را بر روی شانه هایتان حمل می کنید از ابزارهای کمکی استفاده کنید.



این وسیله برای حمل آسان گلدان یا سایر ظروف استوانه ای طراحی شده، که با حفظ یک وضعیت بدنی ایستاده از خم کردن کمر جلوگیری کرده و به گیرش ضعیف تری نیاز دارد.

وسایل مکانیکی جابجایی بار

این بخش نمونه هایی از وسایل مکانیکی جابجایی بار را نشان می دهد که می تواند عملیتهای جابجایی دستی مفید باشد. این وسایل ساده تا وسایل دستی و لیفتراک و وسایل بالابر را شامل هستند. در هنگام انتخاب وسایل مکانیکی کمکی باید این نکته را نحوه استفاده از آنها، امکان استفاده، تمایل افراد به استفاده از آنها توجه کرد. زیرا نحوه استفاده از آنها موفقیت فرد را در انجام ایمن کار تحت تاثیر قرار می دهد.

انواع وسایل کمکی جابجایی عبارتند از:

- ابزارهای ساده
- چرخ های دستی
- نوارهای نقاله و غلطکی
- بالابرها
- لیفتراکها
- نوار نقاله قابل حمل

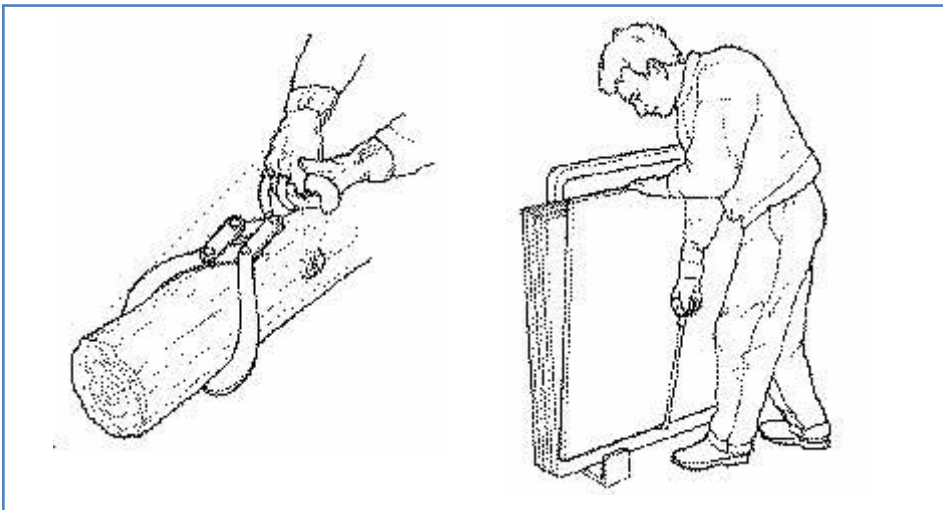
همه این وسایل به سبک شدن بار کمک کرده و موجب انجام موثر کار می شوند که در نهایت صدمات کمتر شده و بهره وری بالا می رود. در صورتیکه این وسایل در جای خود مورد استفاده قرار گیرند این نتایج را به سرعت نشان می دهند.

لازم به ذکر است استفاده از وسایل کمکی می تواند انواع مختلفی از خدمات را هم بدنبال داشته باشد برای مثال برخی از این وسایل نیاز به تعمیرات و نگهداری دارند بر اساس قوانین موجود می بایست بطور دوره ای کنترل شوند همچنین خطرات این وسایل برای عابرین پیاده را مورد توجه قرار دهید مهمترین کار همواره ارزیابی هزینه و مزایای استفاده از این وسایل است.

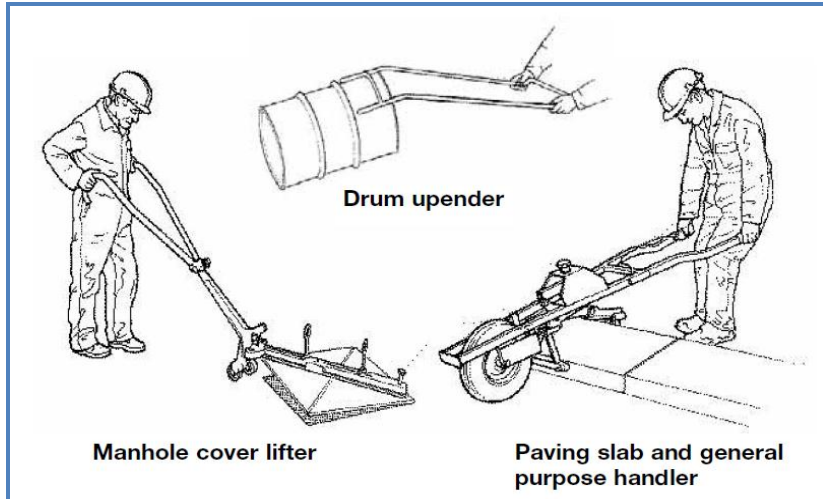
ابزارهای ساده

کلیه ابزارهای ساده می تواند در جابجایی دستی و نحوه گرفتن بار در دست کمک کرده یا بعنوان یک اهرم عمل کند. برخی مواقع استفاده از این وسایل به مفهوم حذف کامل جابجایی دستی نیست بلکه فقط بلند کردن بار را مرتفع می سازد.

- چنگک با قلابهایی که برای برداشتن بارها استفاده می شود می تواند برای برداشتن ورقه های فلزی یا شیشه ای، الوار یا بارهای حجیم استفاده شود. از قلابهای مخصوص برای برداشتن چوب و یا بارهای لوله ای استفاده می گردد این ابزار به گیرش بار کمک کرده و نیاز به خم شدن را مرتفع می کند. آنها همچنین سرعت کار را بالا برده و هزینه های صرف شده را جبران می کند.

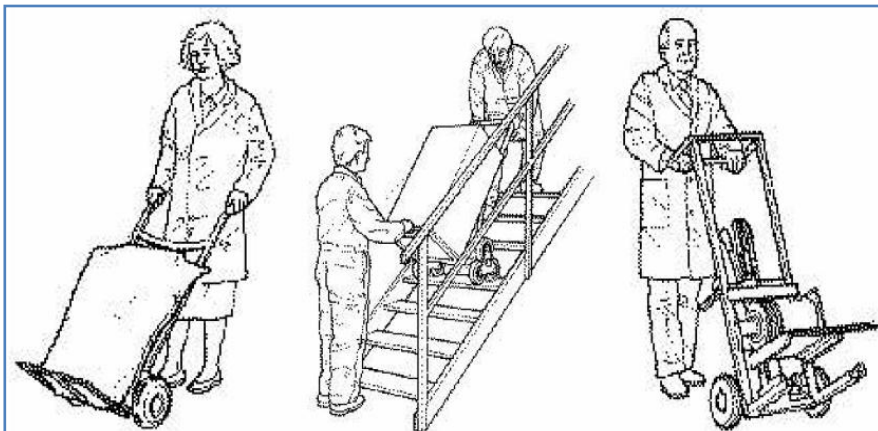


ابزارهایی از قبیل بالابر بشکه، بالابر درب منهل و غیره میزان نیروی لازم برای کار را کاهش می دهند. برخی مواقع شما بلند کردن بار را بطور کامل حذف می کنید اما بار همچنان بطور دستی حمل می شود. این عملیاتها اگر با وسایل جابجایی مکانیکی انجام نگیرد موجب استرس و صدمات جسمی خواهد شد.



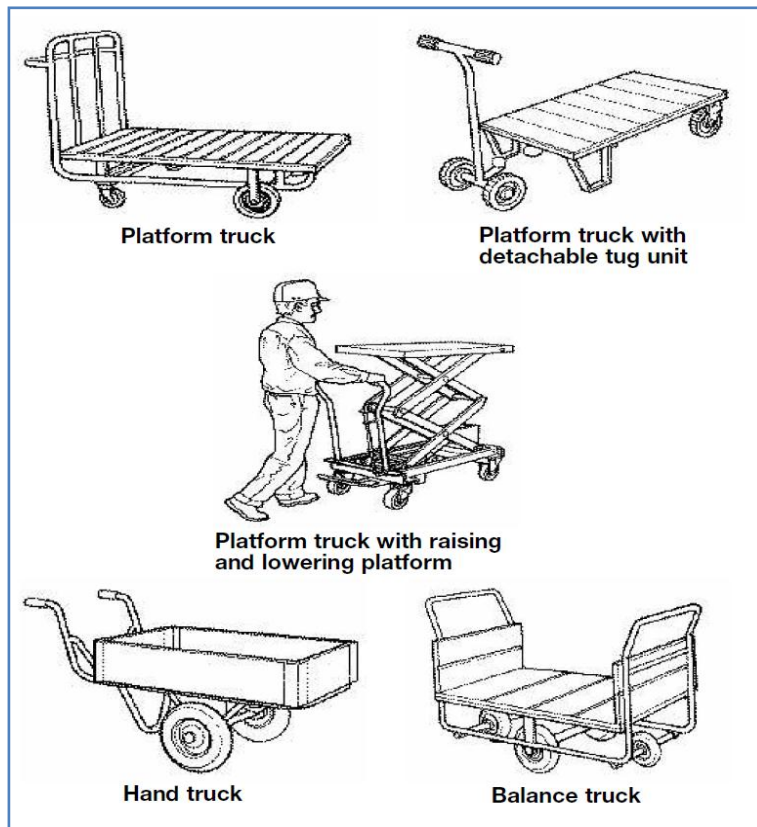
چرخهای دستی

چرخهای دستی امکان جابجایی بار در نقاط مختلف محل کار را فراهم می کند. استفاده از چرخهای دستی علاوه بر افزایش راندمان فعالیتهای جابجایی دستی تا چند برابر باعث کاهش وزن بار می شود. معمولاً کم هزینه بوده و در اشکال و اندازه های مختلف متناسب با محیط کار و نوع بار عرضه می شوند باید توجه داشت که هل دادن یا کشیدن چرخ دستی خود یک عملیات جابجایی دستی است.

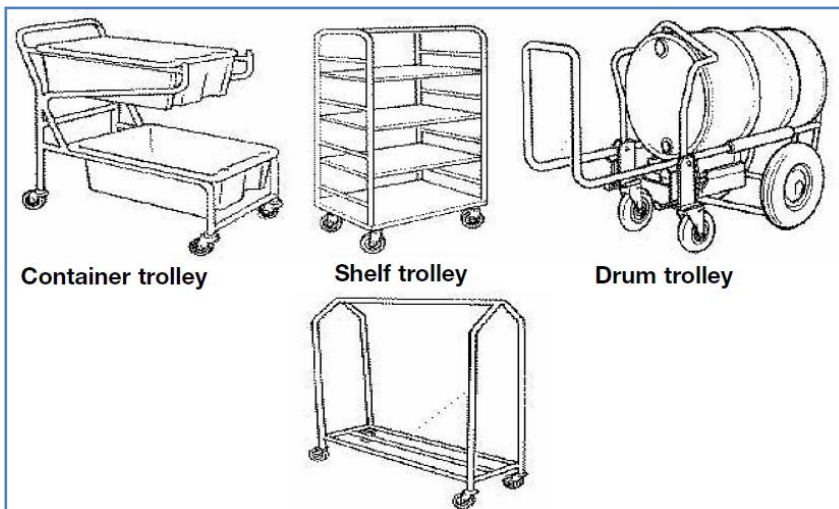


چرخهای تک محوره با ایجاد تعادل بار بر روی یک محور آب را جابجا می کنند برخی از چرخهای تک محوره مجهز به وسایل بالابر یا پایین آورنده هستند و برخی دیگر مجهز به چرخهای مخصوص برای بالابردن یا پایین آوردن بار بر روی پله ها هستند.

چرخهای دستی عمومی را می توان برای جابجایی و نگهداری بارهای حجیم تر از چرخهای تک محوره مورد استفاده قرار داد برخی از این چرخها سطح بدون هر دیواره جانبی و برخی دارای کنارههای نگه دارنده هستند. پایه های چرخ به بهبود قابلیت مانور بهتر چرخ کمک می کند. چرخهای بزرگ برای سطوح ناصاف مناسب هستند وقتی با کنارههای قابل جدا شدن ساخته شوند می توان برای بارهای حجیم مانند شن و سنگ استفاده کرد چرخهای متعادل یک محور مرکزی دارند که در انتهای آن دو چرخ وجود دارد بنحوی که می توان چرخ را در هول محور وسط چرخاند این مسئله قابلیت جابجایی را افزایش داده لذا می توان آنها را در جاهایی با محدودیت فضا استفاده کرد.

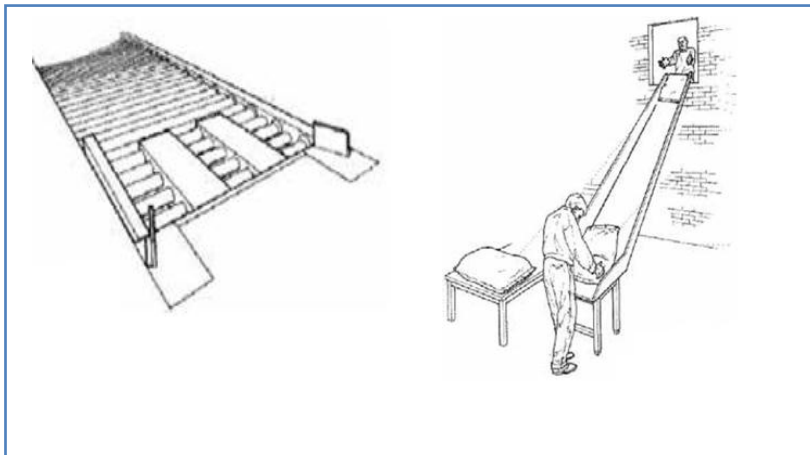


برخی از چرخها برای جابجایی بارهای نسبتاً سبک تر و کاربردهای خاصی طراحی شده اند چرخهایی که برای جابجایی بشکه ها طراحی شده اند چرخهای دستی که در سوپرمارکتها استفاده می شوند مثالی از این نوع چرخها می باشد. چرخهای قفسه دار که یا با قفسه های ثابت یا متحرک هستند را می توان در دفاتر برای جابجایی فایل ها، کارغذ ها و در کارخانجات مواد غذایی برای جابجایی محصولات غذایی استفاده کرد چرخهای آویز دار برای کارخانجات تولید پوشاک، فروشگاهها قابل استفاده اند.



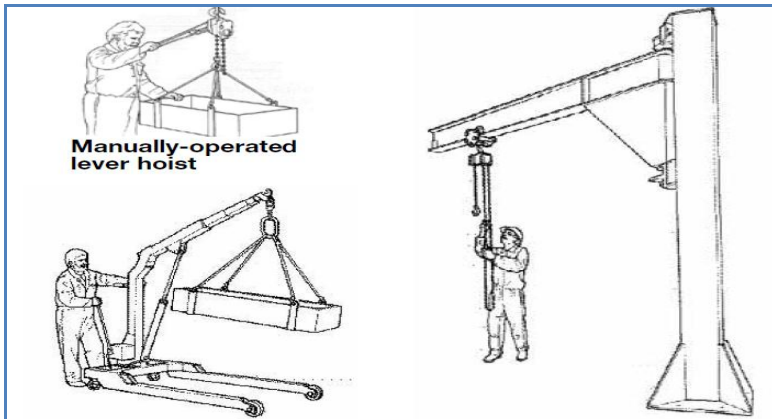
سطوح شیب دار و خطوط غلتکی

این وسایل امکان جابجایی بارهای حجیم و سنگین را بر روی یک خط یا از نقطه ای به نقطه دیگر در کارگاه فراهم می کنند. محیطهای کاری که به دقت با سطوح شیب دار یا خطوط غلطکی مناسب طراحی شوند را می تواند میزان وظایف و جابجایی دستی و تلاش لازم را به شدت کاهش دهد (به قسمت طراحی مجدد وظایف مراجعه کنید) در هنگام استفاده از این وسایل باید از عدم وجود خطر سرخوردن اطمینان حاصل کرد سطوح شیبدار معمولاً به جای چرخهای دستی برای جابجایی بار بین طبقات استفاده می شوند.

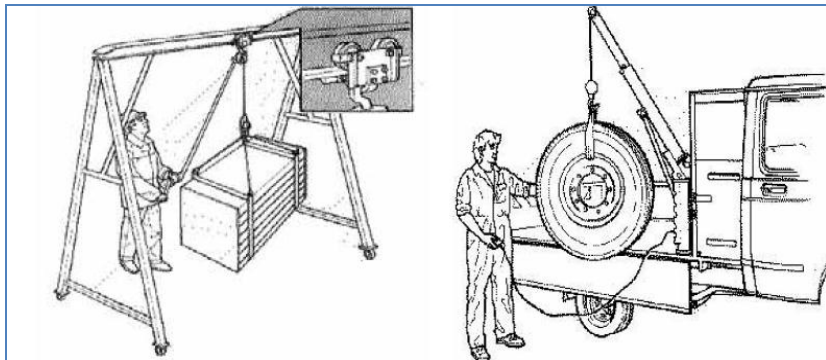


وسایل بالابر

وسایل یا ماشین های بالابر در اشکال مختلف نظیر زنجیر و قلاب وجود دارد از مزیت مکانیکی این وسایل برای بلند کردن استفاده می شود. این وسایل عمدتاً در کارخانجات و کارگاههای ساختمانی مورد استفاده قرار می گیرند. از نیروی دست برای انتقال بار استفاده می شود اما معمولاً بلند کردن و نگه داشتن بار با نیروی هیدرولیکی است، می توان این جرثقیل ها را در گاراژها برای بلند کردن موتور ماشین و در بیمارستانها برای بلند کردن بیماران مشاهده کرد.



استفاده از یک جرثقیل برقی برای بلند کردن بار نیروی لازم برای جابجایی را خیلی کاهش می دهد. استفاده از جرثقیل برقی متحرک و سقفی برای بلند کردن، جابجایی و گذاشتن بار در محل مورد نظر راندمان را افزایش داد جابجایی دستی را حذف می کند. وسایل بالابر را می توان در کارخانجات، کارگاههای ساختمانی، مزارع، بیمارستانها و کلیه محیطهای کار و یا در جاهاییکه جابجایی بار مورد نیاز است مشاهده کرد برخی وسایل نقلیه به جرثقیل های مجهز هستند که فقط برای برداشتن یا گذاشتن بارها استفاده می شود.



لیفتراکها دستی و برقی

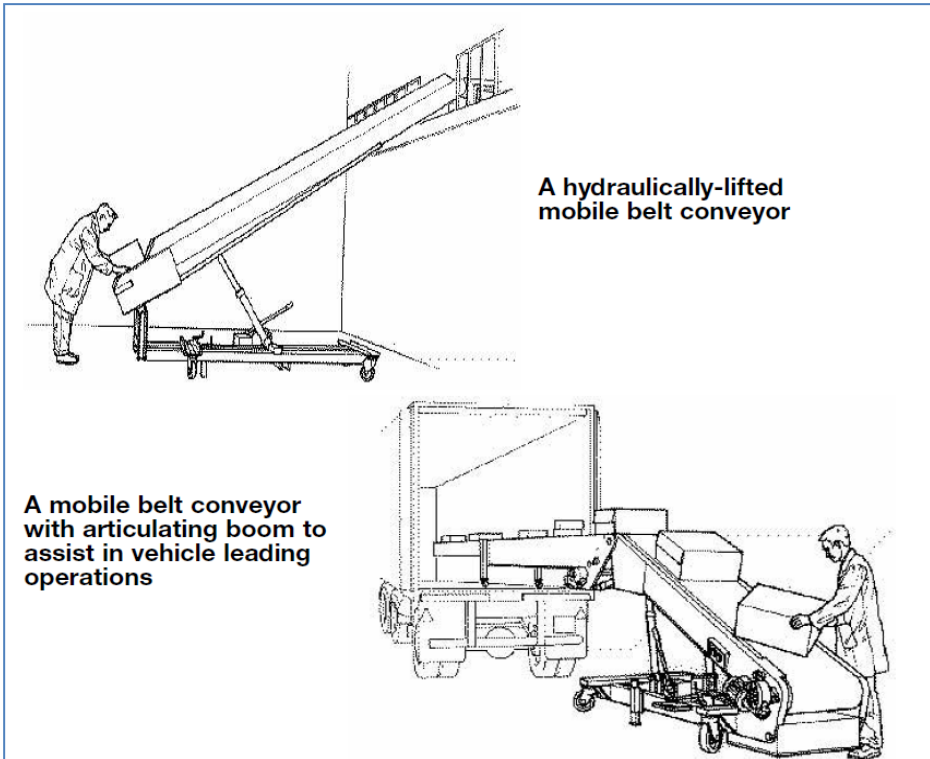
لیفتراکهای دستی برای انتقال بار از نیروی دستی اما لیفتراکهای قدرتی برای برداشتن یا پایین آوردن از نیروی هیدرولیکی استفاده می کنند. آنها برای جابجایی انواع بار در فضاهای محدود و کم عرض مناسب هستند. بصورت دستی یا برقی و نوع با راننده وجود دارند. برای گذاشتن یا تخلیه بار از کامیونها یا سکوها استفاده می شوند.



نوار نقاله قابل حمل

نوار نقاله قابل حمل برای جابجای بار بین نقاط مختلف در یک طبقه یا طبقات مختلف استفاده می شود. استفاده از نوار نقاله های قابل حمل می تواند بطور قابل ملاحظه ای جابجایی دست را مرتفع سازد. ارتفاع نوار نقاله در محل بارگزاری و بارگیری خیلی مهم است. ارتفاع توصیه شده برای کاهش جابجایی دستی عبارتند از:

- زمانیکه بارهای سبک مانند بطری با یک دست برداشته می شوند (در اینجا نیاز به یک صندلی مناسب برای شستن است) ارتفاع توصیه شده حدود ۰/۹ متر بالاتر از کف می باشد.
- زمانیکه بارهای سنگین با دو دست برداشته می شوند مانند کارتن ها ارتفاع حدود ۰/۷۵ متر
- زمانیکه بارهای سنگین نظیر بشکه ها بر روی نوار نقاله گذاشته می شود باید در حد ارتفاع کف باشد.
- می توان نوار نقاله های متحرک را برای استفاده های موقتی یا نیمه دائمی در محیطهای کاری مختلف استفاده کرد برخی از نوار نقاله دارای چرخهایی برای افزایش قابلیت حرکت هستند.



راهنمای استفاده از تجهیزات کمکی

- با آگاهی از میزان باری که جابجا می شود تجهیزات کمکی با ظرفیت مناسب خریداری کنید
- تجهیزات سبکتر را براحتی می توان جابجا کرد.
- بسته به مواد مورد جابجایی، چیدمان طراحی محیط کار و وظایف کاری از تجهیزات کمکی مناسب استفاده کنید.
- زمانیکه نیروی زیادی برای هل دادن یا کشیدن لازم است سعی کنید از تجهیزات کمکی برقی استفاده کنید.
- در صورت امکان از تجهیزات با دسته های عمودی استفاده کنید بنحوی که که دستهای کارگر در ناحیه قدرتی قرار گیرد.
- وسایل کمکی چرخ دار که برای شروع حرکت به نیروی خیلی کمی نیاز دارند را انتخاب کنید.
- نیروی لازم برای جابجایی بارها و تجهیزات چرخ دار به عوامل زیر بستگی دارد.
 - وزن و شکل بار
 - جنس و وضعیت کف کارگاه (مانند نرمی، دانسیته و سایر عوامل)
 - مسیر حرکت (مانند شیب دار، موانع و سایر عوامل)
 - نوع چرخها (جنس)
 - اندازه چرخها (چرخهای بزرگتر با حداقل قطر ۶ اینچ راحتتر از روی سوراخها، چاله ها، غیر و سطوح ناهموار جابجا می شوند)
 - تعمیر و نگهداری چرخها، تمیز کردن، روغن کاری و تعویض آنها در فواصل زمانی مشخص
- اتصال به زمین کلیه تجهیزات کمکی که از نیروی برق استفاده می کنند.
- در صورت داشتن بوق یا علامت هشدار مطمئن شوید که سالم بوده و قابل شنیدن هستند.
- تجهیزات را بر اساس توصیه های سازنده بازدید و تعمیر و نگهداری کنید.
- کلیه توصیه های سازنده را در استفاده از وسایل رعایت کنید.

محیط کار

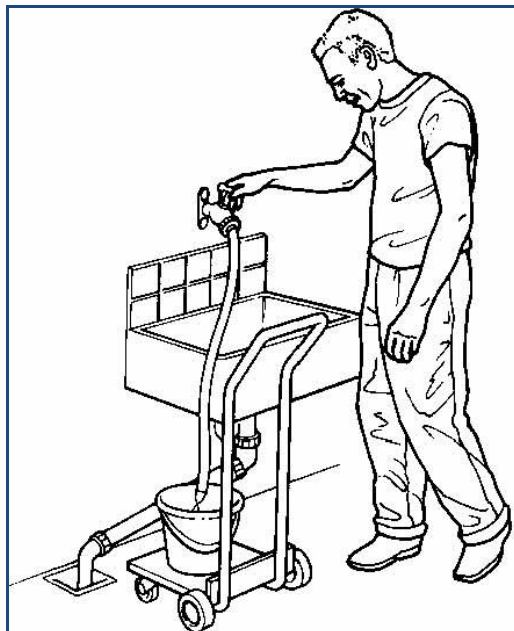
- کلیه راهروها، درها را به منظور جابجایی ایمن و راحت تمیز و مرتب کنید.
- برای جلوگیری از نزدیکی زیاد کارگران به عملیاتهای جابجایی یا زیر بارهای معلق درحال جابجایی از نردههای محافظ استفاده کنید.
- در فضاهای محدود از تجهیزات با چهار چرخ گردان استفاده کنید تا براحتی قابل حرکت و کنترل باشد.

روشهای کاری

- کارگران را در خصوص استفاده نامناسب از تجهیزات و روشهای کاری مناسب آموزش دهید.
- وسایل کمکی را با تمام بدن هل داده یا بکشید نه صرفاً با دستها و شانه ها
- در صورت امکان هل دادن یا کشیدن تجهیزات را با دو دست انجام دهید.
- برای جابجایی بارهای سنگین در مسافت طولانی جابجایی بار را کاهش داده و یا تجهیزات کمکی برقی استفاده کنید.
- قبل از بار گذاری یا جابجایی پالتها آنها را کنترل کنید.

۸-۳ روشهای جایگزین برای جابجایی دستی

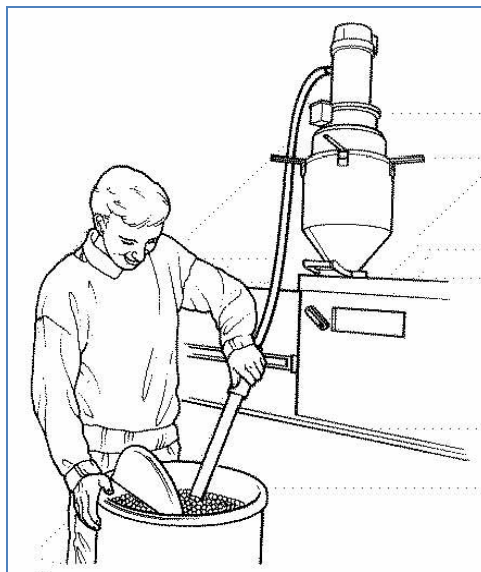
- تغییر شکل بسته بندی موارد
 - استفاده از ابزارها
 - استفاده از تجهیزات غیر برقی
 - استفاده از تجهیزات برقی
- گرچه راهکارهای زیر بسیار از هم متفاوت هستند اما می توان برای حذف ریسک صدمات استفاده کرد.
- پر کردن سطل آب بوسیله شیلنگ در پایین سینک



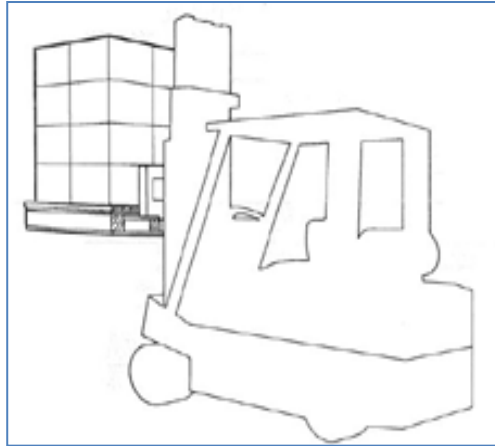
- پمپ کردن آبمیوه از مخزن اصلی به یک توزیع کننده به منظور اجتناب از پوسچرهای نامناسب



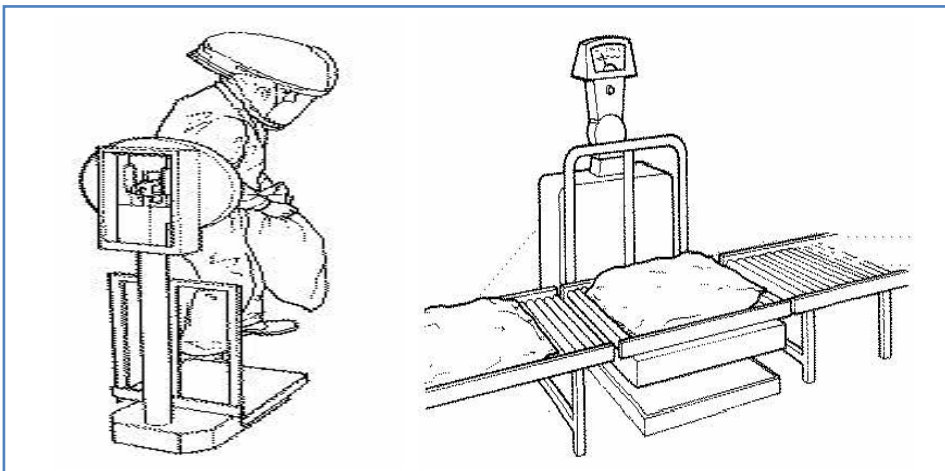
- مواد را بوسیله مکش یا پمپ کردن از مخزن اصلی به دستگاه وارد کنید بدون اینکه نیاز به بالا رفتن از پله ها یا حمل بار توسط کارگران باشد این کار همچنین احتمال سر خوردن و افتادن را کاهش داده و راندمان کاری را افزایش می دهد. این راهکار را همچنین برای جابجایی مواد پودری، گرانولی و مایعات می توان استفاده کرد.



- چیدن مواد بر روی پالتها بطوریکه نیازی به جابجایی دستی آنها نباشد و بتوان از یک لیفتراک برای جابجایی آنها استفاده کرد.



- سازماندهی محیط کار بطوریکه میزان جابجایی های تکراری را کاهش دهد. اینکار بطور کامل جابجایی دستی را حذف نمی کند بلکه با کاهش دادن آن موجب می شود جابجایی اشیاء هزینه زیادی را بر شرکت وارد نکند. در یک خط تولید کیسه های ۲۵kg باید توسط کارگر از نقطه پرشدن برداشته شده و روی یک ترازو در سطح زمین گذاشته شده و سپس بر روی یک نوار نقاله به ارتفاع ۱ متر قرار داده شود. بالا بردن ارتفاع ترازو بطوریکه همتراز با نوار نقاله باشد حداقل یک مرحله جابجایی دستی را حذف کرد.



به جای بلند کردن و تخلیه بشکه از یک سیفون یا پمپ استفاده کنید.
احتیاط: به منظور جلوگیری از آلودگی، مواد شیمیایی ناسازگار و خطر اشتعال پذیری از یک پمپ یا سیفون برای بشکه های مختلف استفاده نکنید.



ظرف یا جعبه را تغییر دهید
اندازه جعبه یا بسته یا وزن بار را افزایش دهید بنحوی که برای جابجایی دستی خیلی بزرگ بنظر نیاید.



استفاده از ابزارهای کمکی

از یک چنگک یا قلاب برای کشیدن جعبه های کم وزن استفاده کنید تا نیاز به خم کردن بدن نباشد.



پایه چرخدار برای سطل های بزرگ



از چرخهای دستی (دو چرخ، سه چرخ، چهار چرخ) بسته به نوع بار استفاده کنید.



از نوار نقاله، سطوح شیب دار یا غلطکی استفاده کنید.



از لیفتراک دستی برای جابجایی پالتها استفاده کنید.



از جرثقیل های دستی قابل حمل استفاده کنید.



از لیفتراک استفاده کنید.



از جرثقیل برقی استفاده کنید.



از وسایل بالابر برقی استفاده کنید.



بالابر بشکه

بالابر مکنده

۹- عوامل محیطی

در جابجایی دستی تنها توجه به وظیفه و بار مورد و جابجایی و وسایل کمکی کافی نیست بلکه می توان خیلی وقتها با اصلاح محیطی که در آن جابجایی صورت می گیرد این وظایف را بهبود بخشید در هنگام ارزیابی وظایف جابجایی باید توجه داشت که آیا محیط کار همواره یکسان است. برخی مواقع ممکن است بسیار متغیر باشد. برخی عملیاتها در فضای آزاد صورت می گیرد و شرایط جوی خیلی مهم است در این بخش عوامل مختلفی که باید مد نظر قرار گیرد در روشهای اصلاح آنها با مثالهایی ارائه شده است.

محدودیت فضا

اگر در برداشتن بار با محدودیت فضا مواجه هستید قطعاً باید پوسچر خمیده اتخاذ را کنید که این کار ریسک صدمه را افزایش می دهد. صرفاً دسترسی به اتاق کافی نیست بلکه حرکات بدن در هنگام بلند کردن نیازمند فضای بیشتری است. انبارها مصداق بارز محدودیت فضا هستند با قفسه بندیهای از کف تا سقف و راهروهای باریک.

سطوح نا هم سطح لغزنده یا ناپایدار

سطوحی که احتمالاً باعث از دست دادن تعادل شما شوند نیاز به اصلاح دارند این مسئله بویژه مشکل اساسی در صنایع غذایی است که آن مواد غذایی و چربیهای، سطوح را بشدت لغزنده می کند گر چه ضبط و ربط خوب در حذف این فهرست خیلی مهم است و ما باید احتیاط بیشتری کرد. استفاده از سطوح غیر لغزنده استفاده از کفپوشهای خاص و ورقه های فلزی مشبک می تواند در حذف خطر لغزندگی خیلی موثر باشد.

وقتی وضعیت سطوح نا همسطح است و فراهم کردن تخته های بزرگ برای پوشاندن سطح می تواند شکل موقتی را حل کند و امکان استفاده از چرخهای دستی را فراهم کند جاییکه از تخته یا ورق های فلزی برای دسترسی استفاده می شود باید از محکم بودن آنها اطمینان حاصل نمود. استفاده از سکوهای متحرک به جای نردبان برای جابجایی مواد خطر صدمه را کاهش می دهد.

تغییر ارتفاع در کف کارتان یا سطح کار

جابجایی بارها برای پله ها با استفاده از وسایل بالابر کمکی خیلی راحت خواهد بود در راه پله های طولانی باید راهرو شیب داری را تعبیه کرد تا بتوان از وسایل چرخ دار استفاده نمود برای جابجایی بار در این روش میزان نیروی مورد نیاز را مد نظر قرار داده و در حرکت رو به پایین حتماً از ترمز استفاده کنید.

حتی یک تخته ساده بعنوان یک سطح شیب دار کمک زیادی به جابجایی بار می کند در جائیکه تغییر ارتفاع وجود دارد مثلاً میزان نیروی لازم برای جابجایی چرخ دستی را کاهش می دهد معمولاً توصیه می شود که زاویه سطح شیب دار نباید بیش از ۱ به ۱۵ باشد.



می توان از وسایل کمکی برای بلند کردن باید بین سطوح کاری با ارتفاعهای مختلف استفاده کرد.

سایر شرایط محیطی

دماهای بیش از حد پایین یا بالا کارهای حمل و جابجایی را دشوارتر می کند. عواملی از قبیل گرد و غبار بیش از حد سر و صدا یا بارندگی ممکن است افراد را مجبور به کار کردن سریع کرده تا به سرعت از محیط خارج شوند این شرایط دقت کار را پایین آورده و ممکن است فرد اصول صحیح بلند کردن بار را استفاده نکند.

مشکلات تهویه یا باد شدید

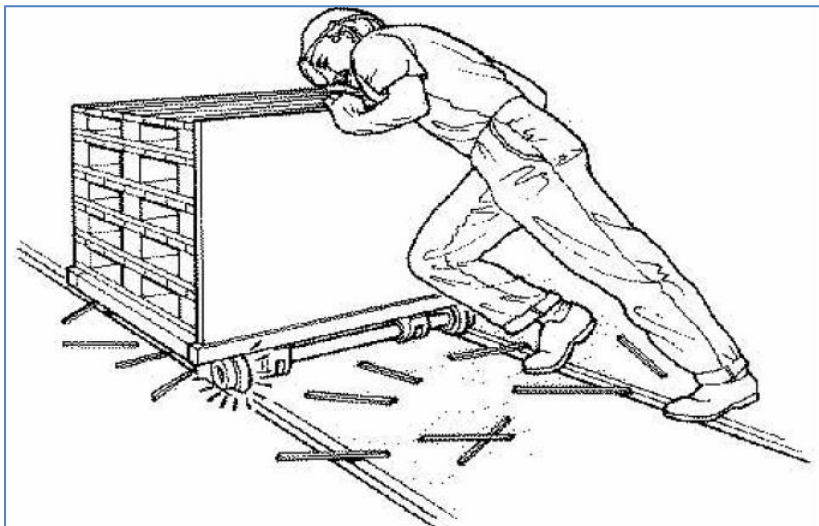
وقتی مجبور به جابجایی اشیاء حجیم در جریانهای شدید باد هستید ممکن است مشکل حفظ تعادل وجود داشته باشید در این صورت نیاز به بادشکن خواهد بود برخی عملیاتها فقط وقتی ایمن خواهند بود که در جریان باد ضعیف انجام شوند.

روشنایی نا مناسب

روشنایی ضعیف قابلیت رویت سطوح را مشکل تر کرده و خطر افتادن و لغزیدن افزایش می یابد در جایی که مواد باید در نقطه خاصی قرار داده شوند روشنایی سطوح خیلی مهم است روشنایی نا مناسب تنها به ناکافی بودن روشنایی اطلاق نمی شود بلکه تغییرات ناگهانی در میزان روشنایی و قرار دادن نامناسب منابع روشنایی بنحوی که باعث خیرگی شود را نیز شامل می گردد.

تعمیر و نگهداری ضعیف

وسایلی که بطور مناسب نگهداری نمی شوند اغلب استفاده از آنها مستلزم اعمال نیروی بیشتری است ریل هایی که توسط آشغال یا مواد دیگر پر شده اند و چرخهایی که روغنکاری نشده اند از این دسته هستند که می توان با کمترین هزینه آنها را بر طرف کرد تمیز کردن ریلها و روغنکاری بلبرینگ چرخها برای جابجایی پالتهای بطور قابل ملاحظه ای نیروی عضلانی مورد نیاز را کاهش داده و خطر لغزیدن و سر خوردن را کم می کند.



پیوستها: ابزارهای ارزیابی

الف- چک لیست جابجایی دستی مواد NIOSH

این چک لیست به منظور شناسایی سریع مشاغل که می توانند بطور بالقوه کارگران را مورد خطر قرار دهند طراحی شده است. پاسخهای " نه " نشانه مشکلات بالقوه است که نیاز به تحقیقات بیشتر دارد.

ردیف	سوال	بله	خیر
۱	آیا از وزن باری که برداشته می شود، از نظر کارگران قابل قبول است		
۲	آیا مسافت جابجایی مواد حداقل است		
۳	آیا فاصله بین بار و بدن در حال جابجایی حداقل است		
۴	آیا مسیرهای تردد به اندازه کافی عریض هستند آیا مسیرهای تردد به اندازه کافی تمیز و خشک هستند		
۵	آیا وسایل مورد جابجایی دارای گیرش راحت هستند پایدار هستند		
۶	آیا وسایل مورد جابجایی دارای دستگیره هستند		
۷	آیا دستکش های مورد استفاده متناسب هستند		
۸	آیا کفش مناسب مورد استفاده می شود		
۹	آیا فضای کافی برای حرکت و جابجایی مواد وجود دارد		
۱۰	آیا وسایل کمکی مکانیکی در مواقع لازم در دسترس است		
۱۱	آیا سطوح کاری قابل تنظیم هستند		
۱۲	آیا جابجایی مواد از موارد زیر جلوگیری می کند: - جابجایی در زیر ارتفاع زانو و بالای ارتفاع شانه ها - نگهداشتن ثابت بار - حرکات ناگهانی در طول جابجایی - چرخش کمر		

خیر	بله	سوال	ردیف
		- کشیدن بدن برای دسترسی به بار	
		آیا برای جابجایی بارهای سنگین و حجیم نیروی کمکی در دسترس است	۱۳
		آیا برای جلوگیری از تکرار زیاد در بلند کردن از چرخش کاری استفاده می شود - تنظیم سرعت توسط خود فرد - ایجاد وقفه های استراحت	۱۴
		آیا نیروی لازم برای هل دادن یا کشیدن حذف و یا کاهش داده می شود	۱۵
		آیا کارگران یک دید روشن نسبت به وظایف جابجایی دارند	۱۶
		آیا برنامه تعمیر و نگهداری پیشگیران نه برای تجهیزات کمکی وجود دارد	۱۷
		آیا کارگران در مورد روشهای بلند کردن و جابجایی صحیح آموزش دیده اند	۱۸

ب- چک لیست ارزیابی خطر برای بلند کردن، جابجایی، هل دادن یا کشیدن:

این چک لیست به منظور شناسایی سریع مشاغل دارای خطرات بالقوه می باشد. پاسخ های بله نشانه وجود شرایط است که خطر ایجاد کمر درد را به دنبال دارد هر چه درصد پاسخهای بله بیشتر باشد ریسک احتمالی بیشتر است.

ریسک فاکتورها بله خیر

۱- عمومی

- آیا بارهایی که جابجایی می شوند بیش از ۵.۲۳ کیلو گرم است؟
- ۱-۲ آیا نزدیک کردن شیئی به بدن به دلیل اندازه، حجم یا شکل مشکل است؟
- ۱-۳ آیا جابجایی بار به دلیل عدم وجود دستگیره، سطح لغزنده، یا لبه تیز مشکل است؟
- ۱-۴ آیا کف کارگاه لغزنده، شیب درا یا ناهموار است؟
- ۱-۵ آیا کار مستلزم حرکات سریع مانند پرت کردن، تاب دادن یا راه رفتن سریع است؟
- ۱-۶ آیا کار مستلزم پوسچرهای کاری استرس زا مانند خم شدن به جلو، چرخیدن، دسترسی بالای سر یا خم شدن به طرفین است؟
- ۱-۷ آیا بیشتر باری که جابجا می شود فقط توسط یک دست، بازو یا شانه صورت می گیرد؟
- ۱-۸ آیا در یک محیط با دماهای حد، سر و صدا و ارتعاش بالا، روشنایی ضعیف یا آلودگی هوا صورت می گیرد؟
- ۱-۹ آیا کار در یک فضای محدود انجام می گیرد؟

۲- اختصاصی

- ۱-۲ آیا تکرار دفعات بلند کردن بیش از ۵ بار در دقیقه است؟
- ۲-۲ آیا مسافت جابجایی عمودی بیش از ۹۰ سانتی متر است؟
- ۲-۳ آیا جابجایی بار بیش از ۱ دقیقه طول می کشد؟
- ۲-۴ آیا وظایفی که مستلزم اعمال نیروی مداوم برای هل دادن یا کشیدن هستند بیش از ۳۰ ثانیه بر طول می انجامد؟
- ۲-۵ آیا نگهداشتن بار در دست بصورت ثابت بیش از ۱ دقیقه به طول می کشد؟

ج- چک لیست ارگونومیکی ارزیابی جابجایی دستی

این چک لیست برای شناسایی ریسک فاکتورهای جابجایی دستی است و در مشاغلی قابل استفاده است که جابجایی دستی اشیاء با وزن ۱۰ پوند یا بیشتر بطور معمول انجام می گیرد.

شغل /وظیفه _____ واحد _____ تاریخ _____ محقق _____
قبل _____ بعد (اقدامات اصلاحی) _____

اگر هر یک از شرایط وجود داشت علامت × بزنید

ملاحظات	اگر وضعیت حاکم بود علامت ×	شرایط
		تکرار
		سرعت خیلی بالای خط تولید
		حرکات مشابه هر چند ثانیه
		مشاهده علائم خستگی
		طراحی ایستگاه کار
		ارتفاع سطح کار خیلی پایین یا خیلی بالاست
		محل قرار گیری مواد فاصله دسترسی را افزایش میدهد
		زاویه قرار گیری جعبه ها پوسچرهای نامناسب را ایجاد می کند
		فاصله بین سطوح لنتقالی مجاور، چرخش تنه را موجب می شود
		موانع موجود از دسترسی مستقیم به محل بارگیر یا بارگذاری جلوگیری می کند
		موانع موجود بر سر راه جابجایی را دشوار می کند
		سطح کف کارگاه لغزنده و ناهموار است
		نیاز به جرتقیل یا سایر وسایل بالابر برقی است اما این وسایل در دسترس نیستند
		بلند کردن و پایین آوردن
		جابجایی اشیاء سنگین
		جابجایی اشیاء حجیم با اشیاء با گیرش سخت
		جابجایی در ارتفاع بالای شانه یا پا زیر ارتفاع زانوها
		بلند کردن یک طرفه یا نامتعادل
		قرار دادن یا گذاشتن دقیق اشیاء

ملاحظات	اگر وضعیت حاکم بود علامت ×	شرایط
		حرکات ناگهانی در طول بلند کردن وجود دارد
		بلند کردن یک دستی است
		اعمال نیرو طولانی مدت وجود دارد
		هل دادن / کشیدن / حمل کردن
		هل دادن، کشیدن قدرتی جرخ دستی یا تجهیزات کمکی لازم است
		ترمز برای متوقف کردن چرخهای دستی لازم است اما وجود ندارد
		طراحی چرخهای دستی یا سایر وسایل کمکی طوری است که پوسچرهای خمیده را می طلبد
		حمل کردن بار برای مسافتهای طولانی است و چرخ دستی در دسترس نیست
		بسته ها / مواد مورد جابجایی
		نبود دستگیره کافی یا سطوح گیرش مناسب
		بارهای ناپایدار، نامتوازن یا جابجایی محتویات جعبه
		مواد مورد جابجایی مانع حرکات پا هنگام جابجایی می شود
		سایر موارد
		روشهای کاری نامناسب استفاده می شود
		انباشته شدن مواد یا محصولات در فرایند باعث فشار کاری زیاد می شود
		عدم وجود تجهیزات حفاظت فردی
برای بدست آوردن امتیاز تعداد علامتهای ضربدر را جمع بزنید		امتیاز کلی (اختیاری)

د- چک لیست جابجایی دستی

وظیفه شماره ۳	وظیفه شماره ۲	وظیفه شماره ۱	اعمال نیروی زیاد
بله	بله	در صورتیکه جواب مثبت است تیک بزنید	
<input type="checkbox"/>	<input type="checkbox"/>	<input type="checkbox"/>	۱- آیا وزن شیی که بر داشته می شود پیش از ۲۵ کیلوگرم برای مردان و ۱۵ کیلوگرم برای زنان است
<input type="checkbox"/>	<input type="checkbox"/>	<input type="checkbox"/>	۲- آیا نیروی اولیه لازم برای هل دادن یا کشیدن بیش از ۳۲۰ نیوتن برای مردان یا ۲۲۰ نیوتن برای زنان است (۱۰ نیوتن معادل یک کیلوگرم است)
<input type="checkbox"/>	<input type="checkbox"/>	<input type="checkbox"/>	۳- آیا نیروی لازم برای نگه داشتن وضعیت فشاری یا کششی بیش از ۲۳۰ نیوتن برای مردان یا ۱۳۰ نیوتن برای زنان است
<input type="checkbox"/>	<input type="checkbox"/>	<input type="checkbox"/>	۴- آیا کارگر در طول روز بطور مجموع بیش از ۱۰۰۰۰ کیلو بار را جابجا می کند
بله	بله	بله	پوسچر
<input type="checkbox"/>	<input type="checkbox"/>	<input type="checkbox"/>	۵- آیا اشیاء در زیر ارتفاع زانو جابجا می شوند بنحوی که کارگر مجبور به خم کردن کمرش است
<input type="checkbox"/>	<input type="checkbox"/>	<input type="checkbox"/>	۶- آیا کارگر در حین جابجا کردن بار تنه اش را می چرخاند
<input type="checkbox"/>	<input type="checkbox"/>	<input type="checkbox"/>	۷- آیا شیی در ارتفاع بالاتر از شانه جابجا می شود
<input type="checkbox"/>	<input type="checkbox"/>	<input type="checkbox"/>	۸- آیا کارگر هنگام جابجا کردن بار باید به عقب برگردد
بله	بله	بله	تکرار
<input type="checkbox"/>	<input type="checkbox"/>	<input type="checkbox"/>	۹- آیا کارگر یک کارخاص را بیش از یک ساعت انجام می دهد (بدون گردش کار و بدون اینکه از عضلات دیگر بدنش در طول روز استفاده کند)

ه- پرسشنامه بررسی ناراحتی های اسکلتی عضلانی

نام:

تاریخ:

عنوان شغل:

مرد زن

شرح شغل

سابقه کار در این شغل: سال ماه

لطفاً نقاطی از بدن که در طول ۶ ماه گذشته احساس ناراحتی داشته اید را مشخص کنید.

عضو بدن	میزان ناراحتی صفر عدم ناراحتی، ۱۰ بیشترین ناراحتی قابل تصور	وظایفی که معمولاً باعث ناراحتی می شوند
گردن		
شانه چپ		
شانه راست		
آرنج چپ		
آرنج راست		
دست / مچ چپ		
دست / مچ راست		
کمر		
زانو چپ		
زانو راست		
پاها		

۳- کدامیک از اعضای بدن تان که در سوال قبل مشخص شد بیشترین ناراحتی را نشان می دهد.

۴- برای اعضای که بیشترین ناراحتی را دارند کدام واژه زیر به بهترین وجه ناراحتی شما را بازگو می کند؟

- | | | |
|-------------------------------------|--|-----------------------------------|
| <input type="checkbox"/> دردناک | <input type="checkbox"/> بی حالی (خواب رفتن) | <input type="checkbox"/> سفت شدن |
| <input type="checkbox"/> سوزش | <input type="checkbox"/> درد | <input type="checkbox"/> حساس شدن |
| <input type="checkbox"/> گرفتگی | <input type="checkbox"/> قرمزی | <input type="checkbox"/> گزگز شدن |
| <input type="checkbox"/> رنگ پریدگی | <input type="checkbox"/> التهاب/ تورم | <input type="checkbox"/> ضعف |

۵- آیا شما تحت معالجه یا درمان برای ناراحتی های فوق قرار گرفته اید؟

بله

خیر

در صورت مثبت بودن چه درمانی؟

۶- آیا هیچ تغییری در کار، پشت کار یا فعالیتهایی که انجام می دهید صورت گرفته است؟

۷- فکر می کنید چه کاری شغل تان را بهبود خواهد بخشید؟

مراجع

- ایزو ۹۰۰۰ (آخرین ویرایش)، سیستم های مدیریت کیفیت، مبانی و واژگان
- الزامات، دستورالعمل ها و رهنمودهای تخصصی بهداشت محیط / حرفه ای-۰۰۱۲ (آخرین ویرایش)
، شیوه نگارش محیط و حرفه ای
- HSE. Manual handling Solutions you can handle. 2004.
- Ergonomic Guidelines for manual material handling,2007.
- Ergonomic guidelines for manual handling, Canadian Centre for Occupational Health and Safety, 2010.

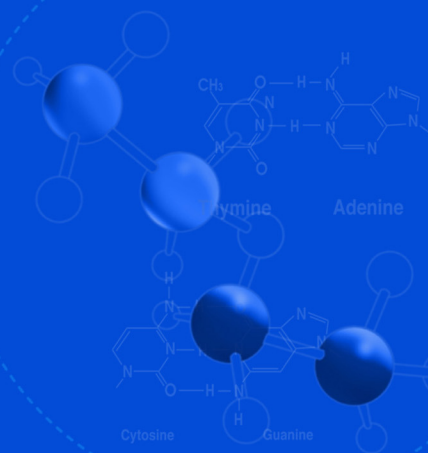


Tehran University of Medical Sciences
Institute for Environmental Research



Islamic Republic of Iran
Ministry of Health and Medical Education
Environmental and Occupational Health Center

A Guide to Manual Handling



2050202-0905-1