



جمهوری اسلامی ایران

Islamic Republic of Iran

مؤسسه استاندارد و تحقیقات صنعتی ایران

Institute of Standards and Industrial Research of Iran



استاندارد ملی ایران

۱۱۲۰۲-۱

چاپ اول

ISIRI

11202-1

1st. Edition

تجهیزات استخر شنا-

قسمت اول: الزامات عمومی ایمنی و روش های
آزمون

Swimming pools equipments –

Part 1: General safety requirements and test
methods

ICS:97.220.10

به نام خدا

آشنایی با مؤسسه استاندارد و تحقیقات صنعتی ایران

مؤسسه استاندارد و تحقیقات صنعتی ایران به موجب بند یک ماده ۳ قانون اصلاح قوانین و مقررات مؤسسه استاندارد و تحقیقات صنعتی ایران، مصوب بهمن ماه ۱۳۷۱ تنها مرجع رسمی کشور است که وظیفه تعیین، تدوین و نشر استانداردهای ملی (رسمی) ایران را به عهده دارد.

تدوین استاندارد در حوزه های مختلف در کمیسیون های فنی مرکب از کارشناسان مؤسسه* صاحب نظران مراکز و مؤسسات علمی، پژوهشی، تولیدی و اقتصادی آگاه و مرتبط انجام می شود و کوششی همگام با مصالح ملی و با توجه به شرایط تولیدی، فناوری و تجاری است که از مشارکت آگاهانه و منصفانه صاحبان حق و نفع، شامل تولیدکنندگان، مصرف کنندگان، صادرکنندگان و وارد کنندگان، مراکز علمی و تخصصی، نهادها، سازمان های دولتی و غیر دولتی حاصل می شود. پیش نویس استانداردهای ملی ایران برای نظرخواهی به مراجع ذی نفع و اعضای کمیسیون های فنی مربوط ارسال می شود و پس از دریافت نظرها و پیشنهادهای در کمیته ملی مرتبط با آن رشته طرح و در صورت تصویب به عنوان استاندارد ملی (رسمی) ایران چاپ و منتشر می شود.

پیش نویس استانداردهایی که مؤسسات و سازمان های علاقه مند و ذیصلاح نیز با رعایت ضوابط تعیین شده تهیه می کنند در کمیته ملی طرح و بررسی و در صورت تصویب، به عنوان استاندارد ملی ایران چاپ و منتشر می شود. بدین ترتیب، استانداردهایی ملی تلقی می شود که بر اساس مفاد نوشته شده در استاندارد ملی ایران شماره ۵ تدوین و در کمیته ملی استاندارد مربوط که مؤسسه استاندارد تشکیل می دهد به تصویب رسیده باشد.

مؤسسه استاندارد و تحقیقات صنعتی ایران از اعضای اصلی سازمان بین المللی استاندارد (ISO)^۱ کمیسیون بین المللی الکتروتکنیک (IEC)^۲ و سازمان بین المللی اندازه شناسی قانونی (OIML)^۳ است و به عنوان تنها رابط^۴ کمیسیون کدکس غذایی (CAC)^۵ در کشور فعالیت می کند. در تدوین استانداردهای ملی ایران ضمن توجه به شرایط کلی و نیازمندی های خاص کشور، از آخرین پیشرفتهای علمی، فنی و صنعتی جهان و استانداردهای بینالمللی بهره گیری می شود.

مؤسسه استاندارد و تحقیقات صنعتی ایران می تواند با رعایت موازین پیش بینی شده در قانون، برای حمایت از مصرف کنندگان، حفظ سلامت و ایمنی فردی و عمومی، حصول اطمینان از کیفیت محصولات و ملاحظات زیست محیطی و اقتصادی، اجرای بعضی از استانداردهای ملی ایران را برای محصولات تولیدی داخل کشور و / یا اقلام وارداتی، با تصویب شورای عالی استاندارد، اجباری نماید. مؤسسه می تواند به منظور حفظ بازارهای بین المللی برای محصولات کشور، اجرای استاندارد کالاهای صادراتی و درجه بندی آن را اجباری نماید. همچنین برای اطمینان بخشیدن به استفاده کنندگان از خدمات سا زمانها و مؤسسات فعال در زمینه مشاوره، آموزش، بازرسی، ممیزی و صدور گواهی سیستم های مدیریت کیفیت و مدیریت زیست محیطی، آزمایشگاه ها و مراکز کالیبراسیون (واسنجی) وسایل سنجش، مؤسسه استاندارد این گونه سازمان ها و مؤسسات را بر اساس ضوابط نظام تأیید صلاحیت ایران ارزیابی می کند و در صورت احراز شرایط لازم، گواهینامه تأیید صلاحیت به آن ها اعطا و بر عملکرد آنها نظارت می کند. ترویج دستگاه بین المللی یکاها، کالیبراسیون (واسنجی) وسایل سنجش، تعیین عیار فلزات گرانبها و انجام تحقیقات کاربردی برای ارتقای سطح استانداردهای ملی ایران از دیگر وظایف این مؤسسه است.

* مؤسسه استاندارد و تحقیقات صنعتی ایران

- 1- International organization for Standardization
- 2 - International Electro technical Commission
- 3- International Organization for Legal Metrology (Organization International de Metrology Legal)
- 4 - Contact point
- 5 - Codex Alimentarius Commission

کمیسیون فنی تدوین استاندارد

« تجهیزیات استخر شنا - قسمت اول: الزامات عمومی ایمنی و روش های آزمون »

رئیس:

نصیری، مسعود
(لیسانس مهندسی مکانیک)

سمت و/ یا نمایندگی

سازمان نظام مهندسی

دبیر:

باقوت، بهنام
(فوق لیسانس متالورژی)

مشاور موسسه استاندارد و تحقیقات صنعتی ایران

زمانی نژاد، امیر

(فوق لیسانس متالورژی)

موسسه استاندارد و تحقیقات صنعتی ایران

اعضاء:

افقه، سید جمال الدین
(فوق لیسانس مدیریت)

سازمان ورزش و تندرستی شهرداری تهران

اجاق، حشمت اله

(لیسانس)

فدراسیون شنا

بینای مطلق، پروین

(فوق لیسانس مهندسی بهسازی)

مرکز سلامت محیط و کار وزارت بهداشت، درمان و آموزش پزشکی

بیگدلی، محمدرضا

(سرهنگ بازنشسته)

مجموعه ورزشی پاسداران

پازوکی، بهرام

(فوق لیسانس تربیت بدنی)

فدراسیون شنا

تدین، آرش

(فوق لیسانس خاک و پی)

سازمان نظام مهندسی

هیئت شنای استان تهران	جهانگیری، غلامرضا (لیسانس تربیت بدنی)
فدراسیون نجات غریق	خمجانی، حبیب (لیسانس تربیت بدنی)
استخر آلیس	خاتمی، مهدی (لیسانس مکانیک)
انجمن مهندسان مکانیک	خورسندی، علی (فوق لیسانس مکانیک)
مجموعه ورزشی سبز	روحی، نادر (لیسانس علوم اجتماعی)
موسسه استاندارد و تحقیقات صنعتی ایران	سادات موسوی حجازی، مینو (لیسانس بهداشت)
مرکز سلامت محیط و کار وزارت بهداشت، درمان و آموزش پزشکی	شقاقی، غلامرضا (فوق لیسانس محیط زیست)
مجموعه ورزشی آزادی	شنتیا، علیرضا (لیسانس مکانیک)
استخر زرافشان	طهماسبی، محمد علی (لیسانس الکترونیک)
موسسه استاندارد و تحقیقات صنعتی ایران	ظهور رحمتی، لاله (فوق لیسانس مدیریت سیستم های اطلاعاتی)
شرکت توسعه و نگه داری اماکن ورزشی	عدل، سوگند (لیسانس معماری)

مجموعه ورزشی انقلاب

فرزانه، عبدالرضا
(لیسانس تربیت بدنی)

سازمان ورزش و تندرستی شهرداری تهران

کامجو، بهزاد
(لیسانس تربیت بدنی)

فدراسیون شنا

کرم نژاد، حسین
(لیسانس تربیت بدنی)

فدراسیون شنا

مرادی شهپر، فرهاد
(پزشک)

سازمان مشاور فنی و مهندسی شهر تهران

مسعودی، امید
(فوق لیسانس عمران)

مجموعه ورزشی پاسداران

ملکی، منصور
(لیسانس تربیت بدنی)

استخر قصر موج

ولدخوانی، منصور
(لیسانس تربیت بدنی)

استاندارد " تجهیزات استخر شنا- قسمت اول: الزامات عمومی ایمنی و روش های آزمون " که پیش نویس آن در کمیسیون های مربوط تهیه و تدوین شده در دویست و پانزدهمین اجلاس کمیته ملی استاندارد مهندسی پزشکی مورخ ۸۷/۱۱/۲۹ مورد تصویب قرار گرفته است ، اینک به استناد بند یک ماده ۳ قانون اصلاح قوانین و مقررات مؤسسه استاندارد و تحقیقات صنعتی ایران، مصوب بهمن ماه ۱۳۷۱ ، به عنوان استاندارد ملی ایران منتشر می شود .

برای حفظ همگامی و هماهنگی با تحولات و پیشرفت های ملی و جهانی در زمینه صنایع، علوم و خدمات، استانداردهای ملی ایران در مواقع لزوم تجدید نظر خواهد شد و هر پیشنهادی که برای اصلاح و تکمیل این استانداردها ارائه شود، هنگام تجدید نظر در کمیسیون فنی مربوط مورد توجه قرار خواهد گرفت . بنابراین، باید همواره از آخرین تجدیدنظر استانداردهای ملی استفاده کرد.

منبع و ماخذی که برای تهیه این استاندارد مورد استفاده قرار گرفته به شرح زیر است:

1-BS 13451-1:2001, Swimming Pools Equipment-Part 1: General Safety Requirements and Test Methods.

تجهیزات استخر شنا- قسمت اول: الزامات عمومی ایمنی و روش های آزمون

۱ هدف و دامنه کاربرد

هدف از تدوین این استاندارد مشخص نمودن الزامات عمومی ایمنی و روشهای آزمون برای تجهیزات مورد استفاده در استخر های شنای عمومی می باشد. در مواردی که استاندارد های ویژه ای وجود دارد، این استاندارد عمومی نباید به تنهایی مورد استفاده قرار گیرد. در مواردی که استاندارد محصول وجود نداشته باشد برای کاربرد این استاندارد به تنهایی باید تمهیدات ویژه ای بکار گرفت.

۲ مراجع الزامی

مدارک الزامی زیر حاوی مقرراتی است که در متن این استاندارد ملی ایران به آن ها ارجاع داده شده است. بدین ترتیب آن مقررات جزئی از این استاندارد ملی ایران محسوب می شود. در صورتی که به مدرکی با ذکر تاریخ انتشار ارجاع داده شده باشد، اصلاحیه ها و تجدیدنظرهای بعدی آن مورد نظر این استاندارد ملی ایران نیست. در مورد مدارکی که بدون ذکر تاریخ انتشار به آن ها ارجاع داده شده است، همواره آخرین تجدیدنظر و اصلاحیه های بعدی آنها مورد نظر است. استفاده از مراجع زیر برای این استاندارد الزامی است:

2-1 EN 1176-1:1998, Playground equipment- part1: General safety requirements and test methods.

2-2 EN 45001, General criteria for the operation of testing laboratories.

2-3 ENV 1991-1, Euro code 1: basis of design and action on structures- part 1: Basis of design.

2-4 ISO 5904: 1981, Gymnastic equipment- landing mats and surfaces for floor exercises- Determination of resistance to slipping.

۳ اصطلاحات و تعاریف

در این استاندارد اصطلاحات و تعاریف زیر بکار می رود:

۱-۳

استخر شنا^۱

در یک دیدگاه کلان به مجموعه ای از ابنیه، لوازم، تجهیزات و امکانات اطلاق می شود که با هدف: آبتنی کردن، شنا کردن، شیرجه زدن، آموزش شنا و دیگر مقاصد تفریحی ایجاد شده است.

۲-۳

تجهیزات استخر شنا

تجهیزات مجاز، ثابت و یا غیر ثابت که برای استفاده عمومی و در دسترس استفاده کنندگان قرار دارد. این تجهیزات می تواند قسمتی از تکنولوژی ساخت استخر شنا باشد، (مانند ورودی ها و خروجی های آب)، یا

1- Swimming Pool

برای کمک به استفاده کنندگان (مانند نردبان ها) یا برای رقابت و آموزش استفاده شود (مانند سکو های شیرجه).

۳-۳

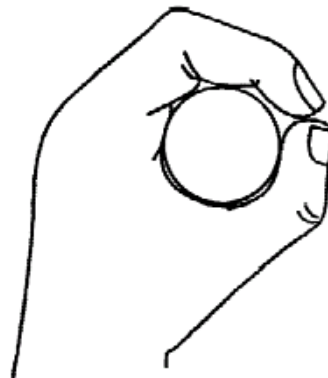
نقطه آسیب^۱

فضایی که قطعات تجهیزات بتوانند در مقابل هم و یا در مقابل سطوح ثابت حرکت کنند و لذا امکان آسیب اشخاص و یا قسمتی از بدن وجود داشته باشد.

۴-۳

دست گیره^۲

نوعی از تکیه گاه که امکان گرفتن با دست، حول یا پیرامون کامل آن فراهم باشد. به شکل ۱ مراجعه شود.

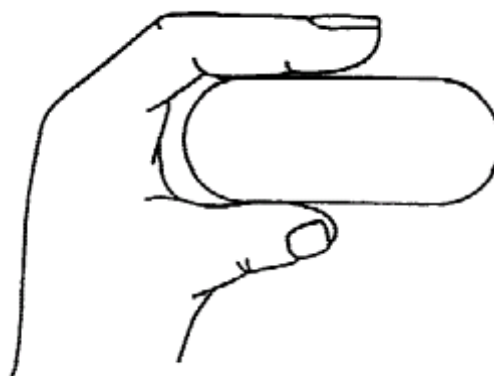


شکل ۱- دست گیره

۵-۳

دست گیر^۳

نوعی از تکیه گاه که امکان گرفتن با دست حول قسمتی از یک تکیه گاه را فراهم می کند (به شکل ۲ مراجعه شود).



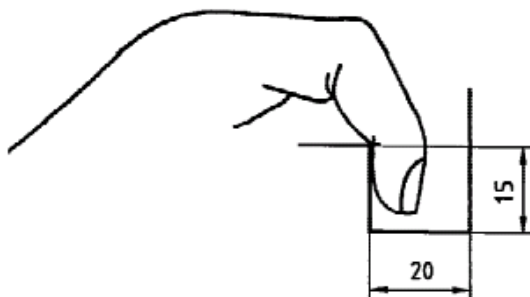
شکل ۲- دست گیر

-
- 1- Crushing point
 - 2 - grip
 - 3 - grasp

۶-۳

انگشت گیر^۱

تکیه گاهی که بوسیله دست گرفته می شود و یا حداقل توسط نوک انگشت قلاب می شود (به شکل ۳ مراجعه شود).



شکل ۳ - انگشت گیر (ابعاد بر حسب میلی متر)

۷-۳

تله^۲

خطری که بواسطه وجود محلی که بدن و یا قسمتی از بدن یا لباس در آن گیر می کند ظاهر می شود.

یادآوری - در این شرایط فرد استفاده کننده نمی تواند خودش را رها کند و تله موجب جراحت او می شود.

۸-۳

حداقل فضا

حداقل فضای مورد نیاز برای نصب ایمن تجهیزات.

۹-۳

حداقل محیط

حداقل محیط لازم برای هر فرد که در تماس با هر یک از تجهیزات قرار می گیرد.

۱۰-۳

پا گیر^۳ / پیش آمدگی^۴

شیء و یا قسمتی از شیئی که در ناحیه حداقل محیط، پیش آمدگی ایجاد کرده باشد.

۱۱-۳

ریل دست^۵

ریلی که بمنظور کمک به تعادل افراد استفاده کننده در نظر گرفته می شود.

-
- 1 - Finger hold
 - 2 - Entrapment
 - 3 - Obstacle
 - 4 - Protrusion
 - 5 - Handrail

وسيله ای برای جلوگیری از سقوط افراد استفاده کننده مانند ریل محافظ^۱، صفحه کامل و دیوار.

۴ الزامات ایمنی

۱-۴ صحت سازه ای

صحت سازه ای که شامل پایداری تجهیز می شود باید توسط یکی از روشهای زیر مورد ارزیابی قرار گیرد:
 الف) محاسبه، که مطابق پیوست های الف و ب انجام می گیرد.
 ب) آزمون فیزیکی، که مطابق پیوست پ انجام می گیرد؛ و یا
 پ) ترکیبی از الف و ب

هنگامیکه محاسبه مطابق با پیوست ب انجام می شود، حدود بیان شده نباید به بارهای ترکیبی داده شده در ب-۲ برسد.

هنگامیکه مطابق پیوست پ آزمون می شود، هیچ نوع ترک و یا خرابی نباید در تجهیز مشاهده شود. تغییر شکل باید در محدوده الاستیک باشد.

در برخی حالات، این محاسبات ویژه یا آزمون ها مناسب نیستند، ولی حداقل در مقابل باید از صحت سازه ای برخوردار باشد.

هر سازه باید در مقابل اعمال نیروهای دائمی و متغیر به تجهیز و قسمتی از تجهیز مطابق آنچه در پیوست پ آمده مقاومت داشته باشد و دوام بیاورد.

یادآوری ۱- بارهای تصادفی^۲ (حادثه ای) مجاز نیستند، مانند بارهای ایجاد شده توسط آتش، تصادم با خودرو یا زمین لرزه .
یادآوری ۲- بارهای اعمالی همراه با خستگی بسیار کمتر از بارهای ترکیبی متناسب محاسبه شده بند پ-۲ می باشند. بنابراین تجهیزات استخر شنا نیازی به تصدیق خستگی ندارند.

قسمتهای مختلف یک سازه باید بدترین شرایط اعمال بار را تحمل کنند. اگر قسمتی از تجهیز از اجزاء مختلفی ساخته شده باشد، باید هر یک از اجزاء در محل قرارشان محکم و ایمن باشند.

۲-۴ حداقل فضا

تولید کننده و یا تامین کننده تجهیز باید حداقل فضای مورد نیاز برای نصب و بهره برداری و استفاده از تجهیز را مشخص نماید.

۳-۴ حفاظت از سقوط

۱-۳-۴ ریل های دست و موانع

ریل های دست و موانع باید کاملاً شرایط داده شده در بند ۱-۴ را بر آورده سازند.

1 - Guardrail
2 - Accidental

۲-۳-۴ دست گیره

مقطع هر جزئی که بعنوان دست گیره طراحی می شود نباید در هیچ امتدادی از مرکز آن دارای ابعادی کمتر از ۱۶ و بیشتر از ۵۰ میلی متر باشد.

۳-۳-۴ دست گیر

ضخامت هر جزئی که بعنوان دست گیر طراحی می شود باید از ۶۰ میلیمتر کمتر باشد.

۴-۳-۴ انگشت گیر

حداقل فضای لازم برای گیر دادن انگشت باید دارای ارتفاع ۱۵ و عرض ۲۰ میلی متر باشد.

۴-۴ سطوح

۱-۴-۴ سطوح تمام شده

سطوح تمام شده تجهیز نباید دارای شکاف باشد. تمام جوش ها باید صاف شده باشند. سطوح زبر نباید به هیچ وجه خطر ایجاد جراحت داشته باشد.

۲-۴-۴ مواد سطوح

کیفیت مواد در تماس با آب نباید تاثیر پذیر بوده و باید برای آن منظور مناسب باشند.

۵-۴ پیش آمدگی ها

پیش آمدگی ها، خطر ضربه و یا گیر کردن لباس ها را بوجود می آورد بویژه در جاهائیکه حرکت آب موجب حرکت ناخواسته استفاده کننده (شناگر) شود.

پیش آمدگی های با ارتفاع $h \leq 10\text{mm}$ که توسط ناحیه کنارش پوشش داده نشده باشد بطوریکه در شکل (۴-الف) نشان داده شده، باید با شعاع $R = h$ (به شکل (۴-ب) مراجعه شود) گرد شود.

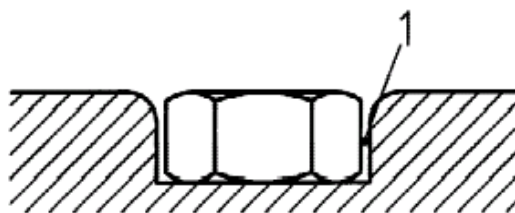
پیش آمدگی های با ارتفاع $h > 10\text{mm}$ که توسط ناحیه کنارش پوشش داده نشده باشد برای ۱۰ میلی متر اول، باید پیش آمدگی مطابق پاراگراف فوق گرد شود و باقیمانده پیش آمدگی باید با حداکثر زاویه ۴۵ درجه شیبدار شود (به شکل (۴-پ) مراجعه شود).

۶-۴ لبه ها و گوشه ها

لبه ها و گوشه های واقع در حداقل محیط باید با شعاع حداقل ۳ میلی متر گرد شوند. در جاهائیکه امکان پذیر نباشد آنها باید محافظت شوند.

۷-۴ قطعات متحرک

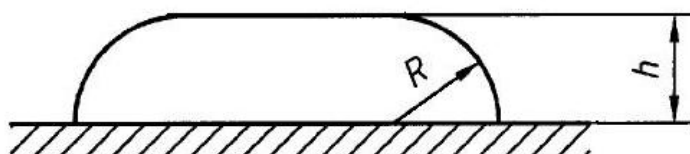
نباید بین محللهای ثابت و متحرک تجهیز نقاط ایجاد بریدگی و له شدگی وجود داشته باشد. در فواصلی که ابعاد هنگام استفاده از تجهیز تغییر می کند، سه گروه ابعادی پذیرفته شده اند: صفر تا ۸ میلی متر، ۲۵ تا ۵۰ میلیمتر، ۲۵۰ میلیمتر یا بیشتر.



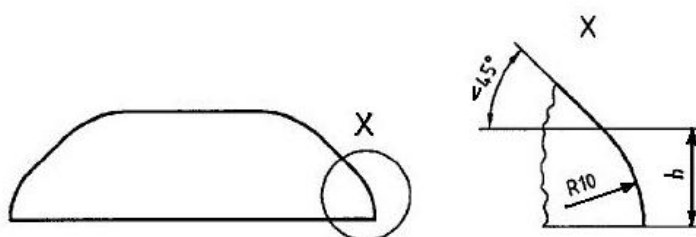
نقطه راهنما:

۱ فضای آزاد الزامات تله را نشان میدهد.

الف) مثالی از پیش آمدگی پوشیده شده توسط نواحی اطراف



ب) مثالی از پیش آمدگی $\leq 1.0 \text{ mm}$



پ) مثالی از پیش آمدگی $> 1.0 \text{ mm}$

شکل ۴- پیش آمدگی ها

۸-۴ حفاظت در برابر تله

۱-۸-۴ کلیات

هر دهنه باز باید به گونه ای طراحی شده باشد که نیازی به بسته شدن و یا پوشش نداشته باشد.

۲-۸-۴ تله سر و گردن

تجهیزات باید طوری طراحی شوند که هیچ دهنه بازی خطر به تله افتادن سر و گردن را با اولین عبور سر و یا پا ایجاد نکند.

یادآوری - مثال هایی از مناطق خطرناک عبارتند از:

الف) دهنه های باز کاملاً احاطه شده

ب) دهنه های تا حدودی احاطه شده و یا V شکل

پ) دهنه های متحرک و یا قیچی

دهنه های کاملاً بازی که اجازه عبور ابزار بازرسی^۱ کوچک را می دهند باید در هنگام آزمایش مطابق بند ت-۲-۱ ابزار بازرسی بزرگتر را از میان خود عبور دهند.

بعضاً دهنه های احاطه شده و V شکل باید طوری ساخته شوند که:

الف) دهنه هنگام آزمایش مطابق بند ت-۲-۲ قابل دسترس نباشد؛ یا

ب) اگر هنگام آزمایش مطابق بند ت-۲-۲ قابل دسترس است:

- قالب سر در طی آزمایش با ته دهنه تماس گیرند (به شکل ت-۴ مراجعه شود، الف=قبول)؛ یا:

- قالب با اطراف دهنه در ارتفاع کمتر از ۶۰۰ میلی متر از زمین تماس گیرد (به شکل ت-۴ مراجعه شود،

ب=مردود)

۴-۸-۳ تله انگشت ها

تجهیزات باید به گونه ای طراحی شوند که هیچ دهنه بازی خطر به تله افتادن انگشت را ایجاد نکند. به

موارد زیر باید توجه ویژه نمود:

الف) فواصل میان تجهیز

ب) تونل ها و یا مجراهای یک سر باز- یک سر بسته؛ و

پ) فواصل متحرک

هنگامیکه مطابق بند پ-۳-۲ آزمون انجام می شود، دهنه های در دسترس افراد استفاده کننده در هنگام

اعمال نیرو به آن باید مطابق یکی از الزمات زیر باشد:

۱) میله انگشتی ۸ میلی متر (به شکل ت-۵ مراجعه شود) نباید از حداقل سطح مقطع دهنه عبور کند

و چارچوب دهنه باید طوری باشد که هنگام حرکت مطابق ت-۳-۲ میله در هیچ نقطه ای گیر نکند. یا

۲) اگر میله انگشتی ۸ میلی متر از دهنه عبور کرد، میله انگشتی ۲۵ میلی متر (به شکل ت-۵ مراجعه

شود) نیز باید از آن عبور کند به شرطی که دهنه اجازه ورود انگشت دیگری به تله ندهد. امکان برداشته

شدن در پوش ها بدون استفاده از ابزار نباید وجود داشته باشد.

۴-۹ مکش

از مکش از استخر شنا باید پرهیز نمود، بجز در مواردی که سرعت تقریبی آب در نقطه مکش در تمام

حالات کمتر یا مساوی ۰/۵ متر بر ثانیه باشد. بعلاوه حداقل یکی از موارد زیر باید لحاظ شود:

الف) تعداد نقاط استخراج متصل موازی با هر مسیر مکش بیش از ۲ متر با هم فاصله داشته باشند؛

ب) روزنه هایی با مکش سنجیده شده؛

پ) تانک خوراک دهنده ثقلی

ت) یک شبکه با حداقل مساحت ۱ متر مربع

پیشنهاد می شود در محوطه اطراف کاسه استخر یک سویچ اضطراری قابل دسترس برای قطع سریع پمپ

مکش نصب گردد.

یادآوری - همچنین پیشنهاد می گردد یک اشکارگر خلاء متصل به مسیر مکش بین پمپ و خروجی مکش نصب گردد (مشخصات مندرج در استاندارد ملی ایران به شماره ۳-۱۱۲۰۲ سال ۱۳۸۸ ملاحظه شود) که پمپ را در هنگام عبور از مقادیر مشخص شده خاموش کند.

۱۰-۴ مقاومت به سر خوردگی

سطوح تجهیزات، جائیکه استفاده کننده میتواند با پای برهنه روی آن بایستد و یا قدم بزند و میتواند مطابق پیوست ت آزمون شود، باید کاملاً مطابق جدول ۱ باشد.

جدول ۱- حداقل زوایای بدست آمده برای سطوح معین

درجه بندی گروه	سطوح تجهیزات
۱۲°	- نصب شده در سطح افقی ناحیه استخر از ۸۰۰ میلی متر تا ۱۳۵۰ میلی متر عمق آب
۱۸°	- نصب شده در سطح افقی ناحیه استخر از صفر میلی متر تا ۱۳۵۰ میلی متر عمق آب - نصب شده در سطح شیب دار ۸° ناحیه استخر از صفر میلی متر تا ۱۳۵۰ میلی متر عمق آب - نصب شده در ناحیه اطراف استخر که گاهی خیس می باشد
۲۴°	- نصب شده در سطح شیب دار بیش از ۸° ناحیه استخر، از صفر میلی متر تا ۱۳۵۰ میلی متر عمق آب - پله ها، سکوه‌های شیرجه، پله های نردبان ثابت و متحرک

سطوح تجهیزاتی که استفاده کننده میتواند با پای برهنه روی آن بایستد و یا راه برود و نمیتواند مطابق پیوست ت آزمون شود باید در آزمون مطابق استاندارد ISO 5904 : 1981 حداقل ضریب اصطکاک ۰/۷۵ را بدست دهد.

۱۱-۴ لوازم

لوازم ثابت و یا متحرک، باید مانند قطعه ای یکپارچه از تجهیز در نظر گرفته شود و باید همان الزامات ایمنی را بر آورده سازد.

اقلام و لوازم تجهیزات متحرک (مانند سکوه‌های شیرجه) هنگامیکه برداشته می شوند باید محافظت شده و یا به طریق مناسب پوشیده شوند.

در مواقع استفاده مجدد از اتصالات نصب شده برای محافظت از تجهیزات جدید، تایید مناسب بودن آنها به عهده پیمانکار(تامین کننده، تولید کننده، نصاب تجهیزات جدید و یا مسئول فنی استخر) می باشد.

۱۲-۴ حفاظ ها

در جائیکه حفاظ ها برای جلوگیری از خطرات مورد استفاده قرار می گیرند (مانند صفحات پوششی برای لوازمی که در سرویس نیستند، شبکه های خروجی های مکش) نباید بدون استفاده از ابزار و یا مکانیزم مخصوص امکان برداشته شدن آنها وجود داشته باشد.

۱ - تعریف مسئول استخر را در استاندارد ملی ایران به شماره ۳-۱۱۲۰۳ سال ۱۳۸۸ ملاحظه نمایید.

۴-۱۳ تغییرات و اصلاح تجهیزات

در موقع اصلاح تجهیزات موجود، شخصی که تجهیز را اصلاح میکند (تولید کننده، تامین کننده، نصاب، بهره بردار و یا مسئول فنی استخر) مسئول انطباق کامل تجهیز اصلاح شده با استاندارد می باشد.

۵ روشهای آزمون

۵-۱ کلیات

در صورتی که روش دیگری مشخص نشده باشد، الزمات بند ۴ باید توسط روشهای مناسبی مانند اندازه گیری، آزمونهای چشمی و یا آزمونهای عملی تصدیق شود.
برای اقلام خط تولید حداقل ۳ نمونه باید آزمون شود. برای آزمون تجهیزات باید مطابق دستورالعمل تولید کنند عمل شده و مشابه شرایط کار آن عمل مونتاژ انجام شود.

۵-۲ گزارش آزمون

گزارش آزمون باید مطابق استاندارد EN 45001 تهیه گردد و باید شامل شماره و تاریخ این استاندارد باشد.

۶ آموزش و اطلاعات

۶-۱ کلیات

الزامات زیر باید توسط پیمانکار (تولید کننده، تامین کننده، نصب کننده) رعایت گردد. راهنمای آموزشی تجهیز باید به زبان اداری و رایج کشوری که تجهیز در آن نصب میگردد تهیه گردد. راهنمای آموزشی باید مطابق با موارد زیر باشد:

الف) بطور خوانا چاپ گردد و دارای شکلی ساده باشد؛

ب) تصاویر باید در تمام جاهای ممکن بکار رود؛

پ) شامل حداقل جزئیات نصب، بهره برداری در صورت لزوم شامل فرآیندهای اضطراری باشد. بازرسی و نگهداری تجهیزات باید توسط افراد مجاز انجام شود (سطح صلاحیت بسته به عنوان کار تفاوت میکند)؛

ت) تعیین موقعیت نشانه گذاری (به بند ۷ مراجعه شود)،

۶-۲ نصب

لیست قطعات تجهیز سفارش شده باید همراه تجهیز باشد. نصب باید توسط افراد مجاز و ماهر انجام شود. آموزش ها برای مونتاژ صحیح، استقرار و جادهی تجهیز باید همراه با الزامات نصب توسط فرد مجاز و ماهر انجام شود. این اطلاعات باید حداقل حاوی موارد زیر باشد:

الف) مشخصات تجهیز و قطعات؛

ب) مراحل استقرار؛

پ) تطبیق مطالب در جاهای مورد نیاز، به عنوان مثال علائم همراه قطعات بوسیله راهنمای آموزشی مناسب؛

ت) استفاده از ابزار ویژه مورد نیاز یا تطابق مونتاژ و هر پیش بینی اندازه گیری که باید بکار گرفته شود.

ث) مقادیر ابعادی که برآورده می شود با؛

ج) جزئیات فنی مورد نیاز برای تهیه فنداسیون و لوازم، اگر تامین نشده باشد.

۳-۶ بهره برداری فنی

دستوالعمل بهره برداری باید تهیه شود و حداقل شامل موارد زیر باشد:

الف) هر اندازه گیری مورد نیاز قبل از اولین استفاده از تجهیز؛

ب) هر اندازه گیری مورد نیاز طی دوره کار؛

پ) دستورالعمل های بهره برداری جزء به جزء؛

ث) اظهار اینکه تجهیز کامل نشده خطرناک است.

۴-۶ بازرسی و نگهداری

آموزش ها برای بازرسی دوره ای باید تهیه شود. برای تعیین آن باید دقت نمود که بازرسی دوره ای با توجه به نوع تجهیز و مواد و دیگر پارامتر ها متفاوت خواهد بود.

آموزش های نگهداری باید موارد زیر را مشخص نماید:

الف) نقشه ها و نمودار های مورد نیاز برای بازرسی، نگهداری، بررسی درستی بهره برداری و تعمیرات اختصاصی تجهیز؛

ب) در صورت لزوم، نقاط سرویس و روشهای سرویس. به عنوان مثال: سفت کردن تسمه ها، کشش مجدد طنابها؛

پ) انطباق کامل قطعات یدکی با مشخصات سازنده؛

ث) هویت و شناسنامه قطعات یدکی

یادآوری: یک بازرسی روزانه باید توسط پرسنل انجام و نتایج بازرسی به صورت مدون نگهداری شود.

۷ نشانه گذاری

هریک از اقلام تجهیزات استخر باید بطور دائمی نشانه گذاری شود و شامل حداقل اطلاعات زیر باشد:

الف) شماره این استاندارد

ب) نام، علامت تجاری یا حروف شناسایی سازنده، تامین کننده و یا وارد کننده؛

پ) کشور مبدا

نشانه گذاری باید بعد از نصب به سهولت قابل مشاهده باشد.

پیوست الف
(الزامی)
بارهای اعمالی به تجهیزات

الف-۱ بارهای دائمی

الف-۱-۱ کلیات

بارهای دائمی عبارتند از:
الف) وزن سازه مونتاژ شده
ب) بارهای اعمال شده

الف-۱-۲ وزن خالص

وزن خالص سازه و مونتاژ شده باید محاسبه شود.

الف-۱-۳ بارهای اعمالی

بارهای اعمالی مجاز محسوب می شوند. حداکثر و حداقل بارهای اعمالی باید در نظر گرفته شود.

یادآوری: بعلت خزش^۱ و رهایی^۲، بار اعمالی به زمان بستگی دارد و به دو حال تقسیم می شود:

الف) بار اعمالی اولیه؛ و

ب) بار اعمالی نهایی

الف-۲ بارهای متغیر

الف-۲-۱ کلیات

بارهای اعمالی شامل:

الف) بارهای افراد استفاده کننده؛

ب) بارهای برف؛

پ) بارهای باد؛

ت) بارهای دما، و

ث) بارهای ویژه.

الف-۲-۲ بارهای افراد استفاده کننده

بار اعمالی توسط افراد استفاده کننده از تجهیزات استخراجی بر اساس روش زیر محاسبه می شود:

الف) وزن کلی:

$$G_n = n \times m + 1.64 \times \sigma \sqrt{n}$$

(الف-۱)

¹ - Creep

² -Relaxation

که در آن:

G_n وزن کل تعداد n فرد استفاده کننده بر حسب کیلوگرم؛

n تعداد استفاده کنندگان روی تجهیز یا قسمت متعلق به آن، مانند آنچه در الف-۳ داده شده؛

m متوسط وزن یک استفاده کننده در گروه سنی معین؛

σ انحراف استاندارد از گروه سنی مربوطه .

یادآوری ۱: برای استخرهای شنایی که برای همه گروه های سنی باز میباشند مقادیر زیر میتواند بکار رود:

$$m = 53.8 \text{ Kg}$$

$$\sigma = 9.6 \text{ Kg}$$

(ب) پارامتر حرکتی:

$$C_{dyn} = 1 + 1/n$$

(الف-۲)

که در آن:

C_{dyn} پارامتر نمایانگر بار اعمالی حاصل از حرکت افراد استفاده کننده است (مانند دویدن) که شامل رفتار

مواد تحت بار ضربه ای می باشد.

n مانند آنچه در الف داده شده.

(پ) مجموع بار عمودی افراد استفاده کننده:

$$F_{tot; v} = g \times G_n \times C_{dyn}$$

(الف-۳)

که در آن:

$F_{tot; v}$ وزن کل تعداد n فرد استفاده کننده روی تجهیز به صورت عمودی بر حسب نیوتن.

جدول الف-۱ - کل بار عمودی افراد استفاده کننده

وزن عمودی به ازاء هر استفاده کننده $F_{I; v}$ بر حسب نیوتن	وزن کل افراد استفاده کننده؛ به صورت عمودی $F_{tot; v}$ بر حسب نیوتن	پارامتر دینامیکی C_{dyn}	وزن تعداد n فرد استفاده کننده G_n بر حسب کیلوگرم	تعداد استفاده کننده n
۱۳۹۱	۱۳۹۱	۲/۰۰	۶۹/۵	۱
۹۷۴	۱۹۴۸	۱/۵۰	۱۳۰	۲
۸۳۹	۲۵۱۶	۱/۳۳	۱۸۹	۳
۷۳۰	۳۶۴۸	۱/۲۰	۳۰۴	۵
۶۴۷	۶۴۶۸	۱/۱۰	۵۸۸	۱۰
۶۱۷	۹۲۵۹	۱/۰۷	۸۶۸	۱۵
۶۰۲	۱۲۰۳۳	۱/۰۵	۱۱۴۶	۲۰
۵۹۲	۱۴۸۱۰	۱/۰۴	۱۴۲۴	۲۵
۵۸۶	۱۷۵۶۷	۱/۰۳	۱۷۰۰	۳۰
۵۷۷	۲۳۰۸۳	۱/۰۲۵	۲۲۵۲	۴۰
۵۷۱	۲۸۵۷۰	۱/۰۲	۲۸۰۱	۵۰
۵۶۸	۳۴۰۵۸	۱/۰۱۷	۳۳۵۰	۶۰
۵۳۸		۱/۰۰		∞

یادآوری- در حالت بینهایت وزن عمودی به ازاء هر استفاده کننده معادل وزن متوسط می باشد.

g شتاب جاذبه زمین (9.81 m/s^2).
 G_n مانند آنچه در الف داده شده است.
 C_{dyn} مانند آنچه در ب داده شده است.

ت) کل بار افقی افراد استفاده کننده
 کل بار افقی افراد استفاده کننده بر طبق (الف-۲-۲) (پ) ده درصد کل بار عمودی افراد استفاده کننده است
 و با بار عمودی در همان سطح عمل می کند.

$$F_{tot; h} = 0.1F_{tot; v} \quad (\text{الف-۴})$$

یادآوری ۲- این بار حرکت استفاده کننده ها و اشتباهات سازه را می پذیرد.

ث) توزیع بارهای افراد استفاده کننده
 بارهای افراد استفاده کننده بطور یکنواخت روی اجزاء نامبرده زیر توزیع می شود:

۱) بارهای نقطه ای: $F = F_{tot}$ بر حسب نیوتن
 روی سطح $0.1\text{m} \times 0.1\text{m}$ وارد می شود؛
 (الف-۵)

۲) بارهای خطی: $q = F_{tot}/L$ بر حسب نیوتن بر متر
 که در آن:
 L مطابق با الف-۳-۳ است؛
 (الف-۶)

۳) بارهای سطحی: $p = F_{tot}/A$ بر حسب نیوتن بر متر مربع؛
 که در آن:
 A مطابق با الف-۳-۴ است؛
 (الف-۷)

۴) بارهای حجمی: $q = F_{tot}/L$ بر حسب نیوتن بر متر؛ یا
 $P = F_{tot}/A$ بر حسب نیوتن بر متر مربع
 (الف-۸)
 (الف-۹)

یادآوری ۳- بارهای حجمی بسته به نوع اجزاء متشکله سازه بر حسب بارهای خطی و یا سطحی بیان می شوند.

الف-۲-۳ بارهای ناشی از بارش برف

بارهای ناشی از بارش برف باید از کد اروپایی که برای یک دوره ۱۰ ساله تصویب شده اند برای تاثیر روی سازه گرفته شوند (به ENV 1991-2-3¹ مراجعه شود).

الف-۲-۴ بارهای ناشی از وزش باد

بارهای ناشی از وزش باد باید از کد اروپایی که برای یک دوره ۱۰ ساله تصویب شده اند برای تاثیر روی سازه گرفته شوند (به ENV 1991-2-4¹ مراجعه شود).

الف-۲-۵ بارهای ناشی از اثرات دما

بارهای ناشی از اثرات دما باید از کد اروپایی که برای یک دوره ۱۰ ساله تصویب شده اند برای تاثیر روی سازه گرفته شوند (به ENV 1991-2-2¹ مراجعه شود).

الف-۲-۶ بارهای ویژه

یادآوری- در صورت نیاز در قسمت های دیگر این استاندارد ذکر می گردد.

الف-۳ تعداد استفاده کننده گان از تجهیز

الف-۳-۱ کلیات

تعداد استفاده کننده گان احتمالی از اجزاء سازه باید محاسبه شود. تعداد استفاده کننده گان باید به عدد صحیح بعدی گرد شود.

الف-۳-۲ تعداد استفاده کننده روی یک نقطه

اگر به صورت متفاوت دیگری در این استاندارد تعریف نشده باشد، تعداد استفاده کننده (n) روی یک نقطه به قرار زیر است:

$$n = 1$$

هریک از نقاط تجهیزات استخر شنا برای ایستادن و یا راه رفتن، یا سطوح تخت با پهنای بزرگتر از 0.1 m که زاویه آن از سطح افقی کمتر از ۳۰ درجه است، باید قادر به حمل بار حاصل از یک استفاده کننده باشد.

یادآوری- این شرایط همچنین برای پله های تکیه گاه پای افراد استفاده کننده اعمال می شود.

الف-۳-۳ تعداد افراد استفاده کننده روی اجزاء خطی

تعداد استفاده کننده (n) روی یک خط به روش زیر محاسبه می شود:

الف) اجزاء خطی با شیب تا و شامل ۶۰ درجه:

$$n = L_{pr}/0.6$$

(الف-۱۰)

ب) اجزاء خطی با شیب بزرگتر از ۶۰ درجه:

۱- در صورت تدوین قوانین مشابه در کشور توسط مراجع ذیصلاح، باید به آن قوانین مراجعه شود.

$$n = L/1.20$$

(الف-۱۱)

که در آن:

L طول اجزاء بر حسب متر؛

L_{pr} طول طراحی شده اجزاء در یک صفحه افقی بر حسب متر است.

الف-۳-۴ تعداد افراد استفاده کننده روی یک سطح

تعداد افراد استفاده کننده (n) روی یک صفحه به روش زیر محاسبه می شود:

الف (صفحات با شیب تا و شامل ۶۰ درجه:

$$n = A_{pr}/0.6$$

(الف-۱۲)

ب) صفحات با شیب بزرگتر از ۶۰ درجه:

$$n = A/0.72$$

(الف-۱۳)

که در آن:

A مساحت بر حسب مترمربع؛

A_{pr} مساحت طراحی شده اجزاء در یک صفحه افقی بر حسب متر مربع است.

پهنای صفحه باید بزرگتر از ۰/۶ متر باشد. صفحات با پهنای کمتر باید به عنوان اجزاء خطی لحاظ گردند.

پیوست ب
(الزامی)
روش محاسبه درستی سازه

ب-۱ کلیات
ب-۱-۱ بیان حدود

هر سازه و اجزاء سازه ای مانند اتصالات، فنداسیون ها، تکیه گاهها باید در بارهای ترکیبی ب-۲ محاسبه شود. روش ترجیحی محاسبه باید بر مبنای اساس کلی و تعاریف برای بیان حدود مانند آنچه در کد اروپایی سازه (به 1-1991-ENV¹ مراجعه شود) قرار گیرد.

به غیر از این روش، روش ها و قوانین فنی مصوب مفید دیگری برای ساخت سازه که سطح ایمنی کمتری نداشته باشد می تواند تهیه گردد.

یادآوری - حدود بیان شده که الزامات تجهیز غیر طویل تر را برآورده می سازد ترجیح داده می شود.

به شکل نمادین، بیان حد می تواند بصورت زیر نوشته شود.

$$\gamma_{FS} \leq R / \gamma_M$$

(ب-۱)

که در آن:

γ_{FS} پارامتر جزئی ایمنی برای بارها است؛

γ_M پارامتر جزئی ایمنی برای مواد است؛

S اثر بار است؛

R مقاومت سازه است.

به منظور مجاز کردن نامعلومی^۲ (عدم قطعیت) در بارهای واقعی و در روش های بکار رفته برای محاسبه بارها، بارها در پارامتر جزئی ایمنی بارها (γ_{FS}) ضرب می شود.

به منظور مجاز کردن نامعلومی در خواص واقعی مواد و مدل های بکار رفته در محاسبه نیروها در سازه، استحکام سازه به پارامتر جزئی ایمنی برای مواد (γ_M) تقسیم می شود.

در اغلب حالات، نمادهای معرفی شده در اینجا نمی تواند نمایشگر حدود بیان شده باشد زیرا ساختار واقعی اغلب خطی نیست، به عنوان مثال در مواردی که بارها باید ترکیب شود.

ب-۱-۲ حدود نهایی بیان شده

ملاحظات مورد نیاز حدود نهایی بیان شده عبارتند از:

الف) عدم تعادل سازه و یا قسمتی از آن در صورتیکه به عنوان یک جسم صلب در نظر گرفته شود؛

۱- در صورت تدوین قوانین مشابه در کشور توسط مراجع ذیصلاح، باید به آن قوانین مراجعه شود.

ب) خرابی، شکست و یا عدم تعادل در سازه و یا هر جزء آن که بوسیله بار اضافی ایجاد می شود. **یادآوری** - حدود نهایی بیان شده تلاشی و یا شکل های دیگری از شکست سازه که می تواند ایمنی مردم را به خطر اندازد را در بر می گیرد.

ب-۱-۳ بیان حدود طول عمر

اگر الزام هایی برای طول عمر دستگاه در نظر گرفته شده باشد، روش ترجیحی برای محاسبه براساس اصول محاسبه طول عمر که در کد اروپایی سازه به ENV 1991-1 بیان شده می باشد. معیار هایی که برای طول عمر در کد اروپایی تعریف شده برای تجهیزات استخر شنا بکار نمی رود.

یادآوری - طول عمر بیان شده بر اساس شرایط ویژه خدمت اضافی نباید بیشتر شود.

ب-۲ ترکیب بارها برای آنالیز ایستایی

ترکیب های بار زیر (بار آزمون) برای تصدیق استفاده می شود:

$$\mathcal{Y}_{G;X} \times G + \mathcal{Y}_{Q;X} \times Q_i \quad (\text{ب-۲})$$

که در آن:

G بار دائمی داده شده مطابق الف-۱؛

Q_i یکی از بارهای متغیر داده شده مطابق الف-۲ تا الف-۲-۶

$\mathcal{Y}_{G;X}$ پارامتر جزئی ایمنی برای بارهای دائمی بکار گرفته شده در محاسبات

$\mathcal{Y}_{Q;X}$ پارامتر جزئی ایمنی برای بارهای متغیر بکار گرفته شده در محاسبات

پارامتر های جزئی ایمنی زیر برای بارها باید استفاده شود:

$$\mathcal{Y}_{G;c} = 1/0 \text{ برای اثرات مورد نظر؛}$$

$$\mathcal{Y}_{G;c} = 1/35 \text{ برای اثرات ناخواسته؛}$$

$$\mathcal{Y}_{Q;c} = 0 \text{ برای اثرات مورد نظر؛}$$

$$\mathcal{Y}_{Q;c} = 1/35 \text{ برای اثرات ناخواسته.}$$

یادآوری - نیازی به ترکیب بارهای متغیر مستقل مانند باد و بارهای افراد استفاده کننده نمی باشد. بارهای مرتبط در جهات مختلف مانند بارهای عمودی و افقی افراد استفاده کننده ترکیب می شوند.

۱- در صورت تدوین قوانین مشابه در کشور توسط مراجع ذیصلاح، باید به آن قوانین مراجعه شود.

پیوست پ
(الزامی)
آزمونهای فیزیکی صحت سازه

پ-۱ معیار قبول / مردود

پ-۱-۱ روش آزمون

در شرایطی که اعمال بار آزمون بدون شوک انجام شود، نمونه باید قادر به تحمل بار کلی آزمون برای حداقل ۵ دقیقه باشد.

پ-۱-۲ تطابق

نمونه باید در برابر بار کلی آزمون مقاومت کند.

پ-۱-۳ مردودی

اگر در نمونه ترک، خرابی و یا تغییر شکل پلاستیک و شل شدگی اتصالات مشاهده شود نمونه مردود است.

پ-۲ بار آزمون برای تجهیزات

ترکیب های بار زیر برای آزمون باید استفاده شود:

$$\mathcal{Y}_{G;t} \times G + \mathcal{Y}_{Q;t} \times Q_i \quad (\text{پ-۱})$$

که در آن:

G بار دائمی داده شده مطابق الف-۱؛

Q_i یکی از بارهای متغیر داده شده مطابق الف-۲-۲ تا الف-۲-۶

$\mathcal{Y}_{G;t}$ پارامتر جزئی ایمنی برای بارهای دائمی بکار گرفته شده در آزمون = ۱/۰ در تمام حالات؛

$\mathcal{Y}_{Q;t}$ پارامتر جزئی ایمنی برای بارهای متغیر بکار گرفته شده در آزمون مطابق پ-۲-۲ یا پ-۲-۳.

نیازی به ترکیب بارهای متغیر مستقل مانند باد و بارهای افراد استفاده کننده نمی باشد. بارهای مرتبط در جهات مختلف مانند بارهای عمودی و افقی افراد استفاده کننده باید ترکیب شوند.

بارهای دائمی در مقایسه با بارهای متغیر در روی تجهیزات استخر شنا در طی آزمون وجود دارد. بارهای دائمی در اغلب اوقات کمتر هستند و بنابر این هیچ پارامتر ایمنی برای بارهای دائمی در آزمون ها مورد نیاز نمی باشد.

پ-۲-۲ پارامتر ایمنی برای آزمون روی مجموعه های یکسان

در هنگامیکه تمام از نمونه ها آزمون نمی شود، پارامتر های ایمنی زیر باید برای مجموعه های یکسان بکار رود.

$\mathcal{Y}_{Q;t}$ صفر برای اثرات مورد نظر؛

$\mathcal{Y}_{Q;t}$ ۲/۰ برای اثرات ناخواسته.

پ-۲-۳ پارامتر ایمنی برای آزمون روی یک محصول منحصر بفرد

پارامتر ایمنی زیر باید در هنگام آزمون نمونه های منحصر بفرد بکار رود:

$\gamma_{q;t}$ صفر برای اثرات مورد نظر؛

γ_{q-t} ۱/۳۵ برای اثرات ناخواسته.

پ-۳ اعمال بار

پ-۳-۱ کلیات

بارها بسته به امکان کاربری در محیط خشک باید در هوای آزاد اعمال شود، حتی برای تجهیزاتی که بعد از ساخت برای نصب در زیر آب در نظر گرفته شده است.

پ-۳-۲ بارهای نقطه ای

هنگام اعمال بارها روی اجزاء سازه ابعاد نباید بیشتر از مقادیر زیر شود:

- اجزاء نوع خطی: $L \leq 0.1 m$

- اجزاء نوع سطحی: $a \leq 0.1 m \times 0.1 m$.

که در آن:

L طول تکیه گاه بار آزمون بر حسب متر است؛

a سطح تکیه گاه بار آزمون بر حسب متر است.

برای شبیه سازی انتقال بار ایجاد شده توسط افراد استفاده کننده روی سازه، بار باید بطورت طبیعی روی طولی که بیشتر از ۰/۱ متر نباشد اعمال گردد.

پ-۳-۳ بارهای خطی

بارهای خطی میتواند توسط نقاطی با فواصل مساوی و نه بیشتر از ۰/۶ متر از یکدیگر اعمال شود. طول

تکیه گاه زیر بارهای نقطه ای میتواند تا ۰/۶ متر باشد.

پ-۳-۴ بارهای ناحیه ای

بارهای ناحیه ای می تواند در نقاطی از یک شبکه صفحه ای شکل با فواصل مساوی و نه بیشتر از

$0.6 m \times 0.6 m$ اعمال شود. سطح تکیه گاه زیر بارهای نقطه ای باید کمتر از $0.6 m \times 0.6 m$ متر باشد.

پیوست ت
(الزامی)
روشهای آزمون تله

ت-۱ کلیات

در صورتیکه طور دیگری مشخص نشده باشد، رواداریهای اندازه گیری در این پیوست بشرح زیر است:
الف) $\pm 1\text{mm}$ برای ابعاد؛ و
ب) $1^\circ \pm$ برای زوایا.

ت-۲ تله سر و گردن

ت-۱-۲ دهنه های کاملاً باز

ت-۱-۲-۱ لوازم

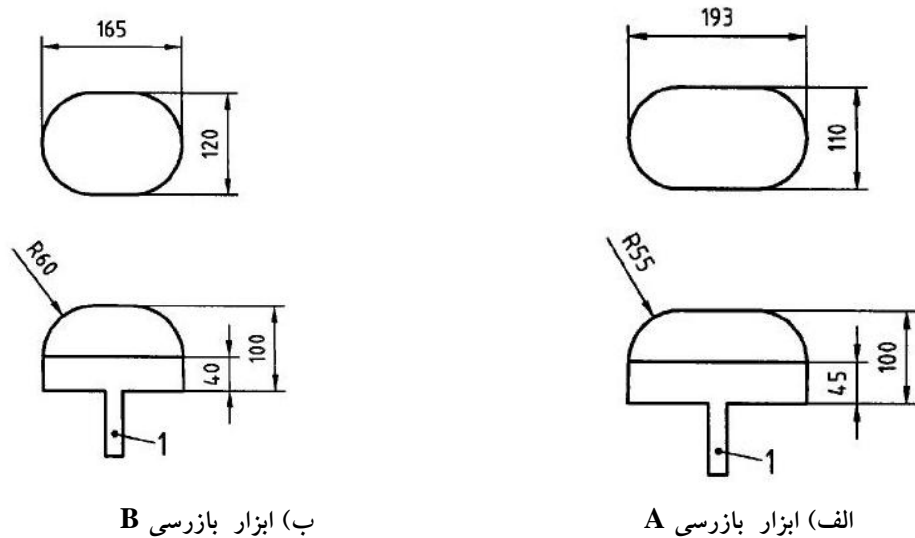
انواع ابزار بازرسی در شکل ت-۱ نشان داده شده اند.

ت-۱-۲-۲ روش

بطور متناوب ابزار بازرسی ارایه شده در جدول ت-۱ که متناسب با تجهیزات در نظر گرفته شده برای گروه سنی مربوطه می باشند، باید برای هر دهنه باز بکار رود. عبور هر یک از ابزار بازرسی از میان دهنه باید ثبت و گزارش شود.

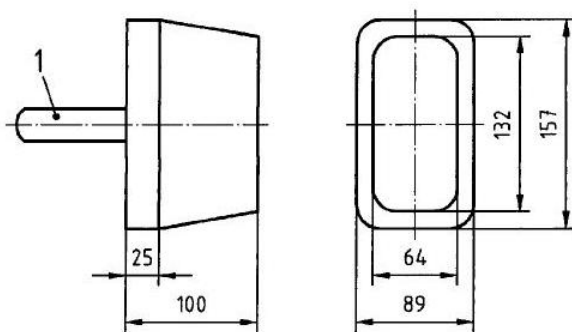
جدول ت-۱- انواع ابزار بازرسی برای ارزیابی تله سر و گردن با دهنه های کاملاً باز

تجهیزات قابل دسترس برای کودکان گروه سنی ۰-۱۴ سال	تجهیزات قابل دسترس برای کودکان ۳ سال و بالاتر	
ابزار بازرسی کوچک: ابزار بازرسی C ابزار بازرسی بزرگ: ابزار بازرسی D	دیگر حالات (شامل دهنه های باز صلب ابتدا سر)	دهنه های صلب/ابتدا پاها
	ابزار بازرسی کوچک: ابزار بازرسی B ابزار بازرسی بزرگ: ابزار بازرسی D	ابزار بازرسی کوچک: ابزار بازرسی A ابزار بازرسی بزرگ: ابزار بازرسی D

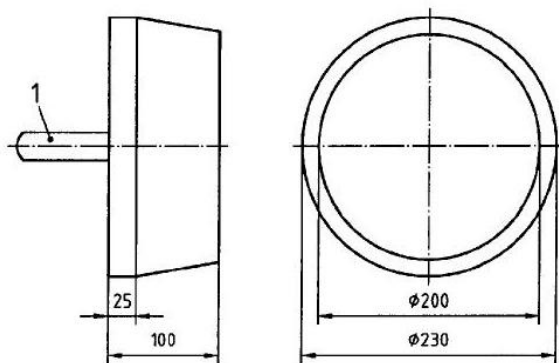


ب) ابزار بازرسی B

الف) ابزار بازرسی A



ت) ابزار بازرسی C



ت) ابزار بازرسی D (سر بزرگ)

نقطه راهنما:

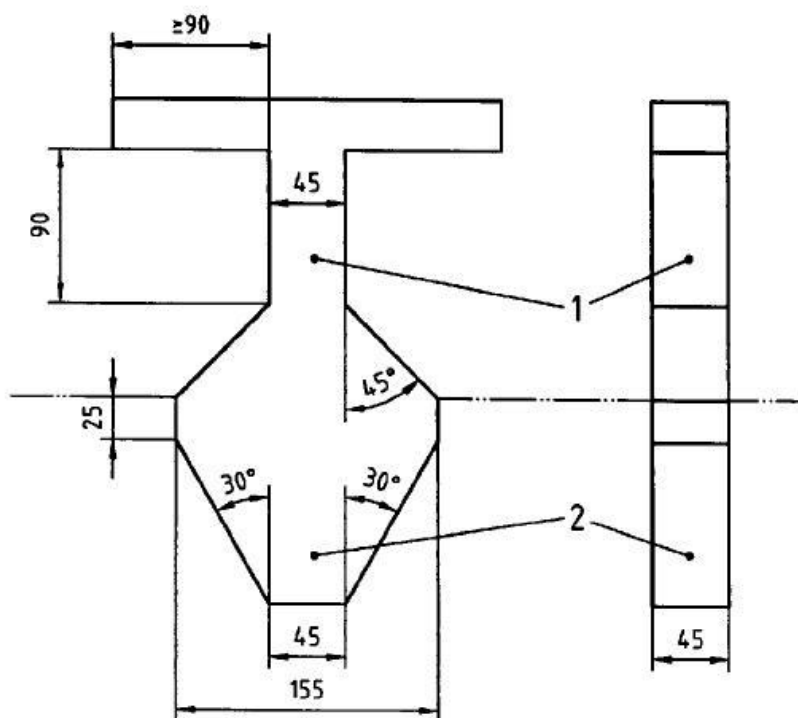
۱ دسته

شکل ت-۱- انواع ابزار بازرسی برای مشخص نمودن تله سر و گردن (ابعاد بر حسب میلی متر) با دهانه کاملاً باز (ابعاد بر حسب میلی متر)

ت-۲-۲ دهنه های تا حدودی بسته و V شکل

ت-۲-۲-۱ لوازم

ابزار آزمون در شکل ت-۲ نشان داده شده است.



نقاط راهنما:

۱ قسمت B

۲ قسمت A

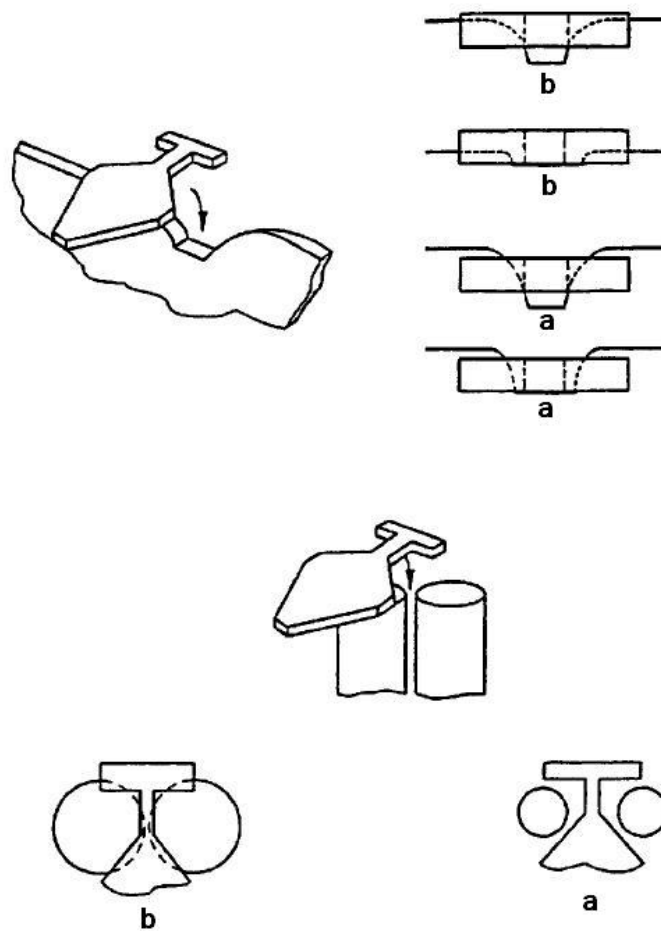
شکل ت-۲- ابزار آزمون برای ارزیابی تله سرو گردن با دهنه های

تا حدودی بسته و V شکل (ابعاد بر حسب میلی متر)

ت-۲-۲-۲ روش

محل قسمت B ابزار آزمون بین و عمود بر دیواره های دهنه بطوریکه در شکل ت-۳ نشان داده شده است. در نتیجه آزمون باید ثبت و گزارش شود که ابزار در درون دهنه قرار گرفته است و یا اینکه قرار گرفتن تمام ضخامت در آن میسر نگردید.

اگر ابزار آزمون تا عمق بیشتری از ضخامت ابزار داخل شود (۴۵ میلی متر)، از قسمت A ابزار را به طریقی که خط مرکزی آن در روی خط مرکزی دهنه باشد استفاده شود. اطمینان حاصل شود که صفحه ابزار آزمون مطابق شکل ت-۴ با دهنه موازی است و در یک خط اعمال می شود.

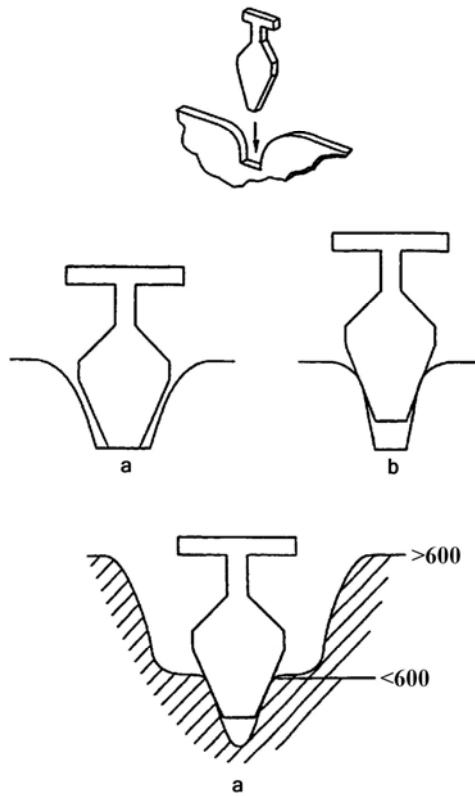


راهنما:
 a قابل دسترس
 b غیر قابل دسترس

شکل ت-۳ - روش فرو بردن قسمت B ابزار آزمون

ابزار آزمون باید در امتداد خط دهنه فرو شود تا حرکتش در اثر تماس با دیواره های دهنه متوقف شود. نتایج ثبت و گزارش شود.

یادآوری - معیار قبول / مردود در بند ۴-۸-۲ داده شده است.



راهنما:

a قبول

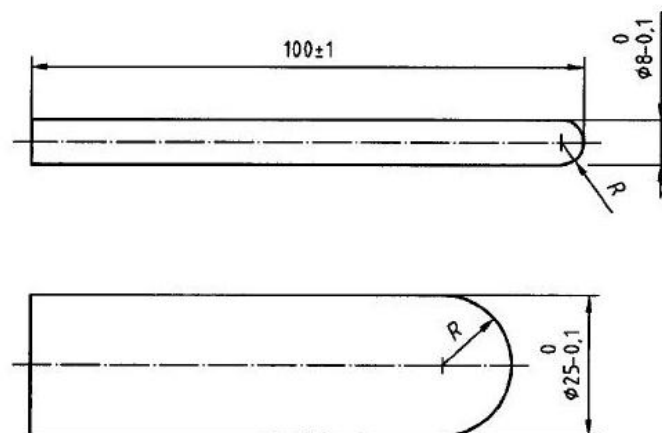
b مردود

شکل ت-۴ روش فرو بردن قسمت A ابزار آزمون (ابعاد بر حسب میلی متر)

ت-۳ تله انگشت

ت-۳-۱ لوازم

میله های آزمون تله انگشت در شکل ۵ آورده شده است.

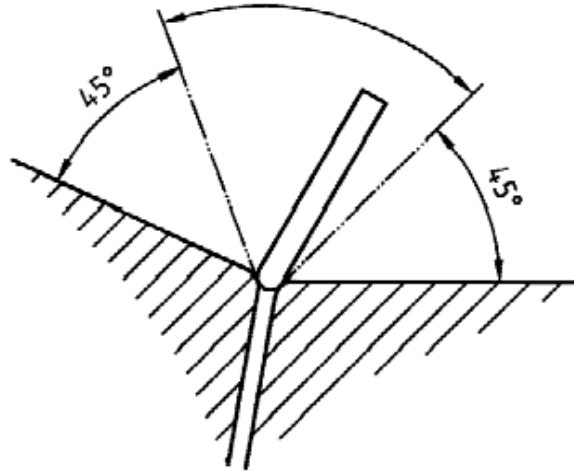


شکل ت-۵ - میله های انگشت (ابعاد بر حسب میلی متر)

ت-۳-۲ روش

میله تله انگشت با قطر ۸ میلی متر برای کوچکترین سطح مقطع دهنه بکار می رود، اگر میله داخل نشد آنرا مطابق شکل ت-۶ بچرخانید.

چنانچه میله از دهنه عبور کند و یا هنگام چرخاندن قفل شود موارد در نتایج آزمون ثبت و گزارش شود.



شکل ت-۶ - چرخاندن میله انگشت با قطر ۸ میلی متر

در صورتیکه میله تله انگشت با قطر ۸ میلی متر از دهنه عبور کرد، از میله با قطر ۲۵ میلی متر استفاده شود. عبور میله انگشت با قطر ۲۵ میلی متر از دهنه در نتایج آزمون ثبت و گزارش شود و مراحل برای تله انگشت بعدی انجام شود.

پیوست ث

(الزامی)

آزمون مقاومت در برابر لیز خوردن

ث-۱ شرح کوتاه روش آزمون

شخص انجام دهنده آزمون (آزمون گر) در جهت بالا و پایین سطح در نظر گرفته شده برای آزمون حرکت می کند. سطح با آب و مواد تر کننده، تر می باشد. شیب سطح آزمون از حالت افقی تا زاویه ای که آزمون گر روی آن احساس خطر کند افزایش می یابد.

ث-۲ شخص آزمون کننده

شخص آزمون کننده باید بالغ و پاهایش برهنه باشد و پاهایش باید حداقل ۱۰ دقیقه قبل از شروع آزمون تر شود. شخص باید بوسیله ابزار ویژه ای از افتادن محافظت شود به گونه ای که آن ابزار هیچ گونه محدودیتی برای حرکت شخص روی سطح ایجاد نکند. برای آشنایی اشخاص آزمون گر با روش، آنها باید قبلاً مطابق این پیوست برای مشخص شدن تمام خواص ضد لیز خوردن، آموزش روی سطح را گذرانده باشند.

ث-۳ وسیله آزمون

صفحه ای تخت به پهنای ۶۰۰ میلی متر و طول ۲۰۰۰ میلی متر و قابلیت تنظیم شیب از صفر درجه تا ۴۵ درجه باید بعنوان وسیله آزمون استفاده شود، طرف کوتاه باید توسط لولا به کف متصل شود و طرف دیگر آن باید به یک شیب سنج با تقسیمات ۱ درجه که شیب صفحه را نسبت به صفحه افق نشان دهد بسته شود. برای ایمنی آزمون گر باید ریل های دست در دو طرف طول وسیله آزمون تعبیه شود.

ث-۴ مایع آزمون

مایع آزمون باید یک محلول آبکی از عامل تر کننده خنثی با غلظت ۱ g/l باشد. آب مورد استفاده می تواند از سیستم آب شرب شهری تهیه شود.

ث-۵ نمونه آزمون

نمونه آزمون سطحی با حداقل طول ۱۰۰۰ میلی متر و عرض ۵۰۰ میلی متر می باشد. برای پوشش سطح 1000 mm × 500 mm اجزاء با شکل غیر معمول باید تا حد ممکن نزدیک و کنار دیگر اجزاء قرار گیرند.

نواحی خالی^۱ (نواحی آزاد بین اجزاء) باید توسط پر کننده از همان نوعی که برای اتصال کاشی ها بکار می رود پر شود. سطح این نواحی باید همانند نواحی اجزاء اطراف در هنگام نصب مناسب باشد. اگر نواحی خالی بصورت قابل توجه ای در یک جهت ایجاد شده باشد، نمونه باید در همان جهت و با زاویه 90° آزمون شود.

ث-۶ روش آزمون

نمونه آزمون باید در مرکز صفحه تخت وسیله آزمون چسبانده شود. در طول آزمون نمونه باید بطور مداوم و منظم با حداقل ۵ لیتر در دقیقه از مایع آزمون، تر شود. شخص آزمون کننده نصف طول پله را از طرف جلو و عقب در وضعیت ایستاده و نگاه به پایین سطح نمونه آزمون در مسیر طبقه پایین حرکت کند. در همان زمان، شیب وسیله آزمون در حدود ۱ درجه بر دقیقه از حالت افقی افزایش داده شود. زاویه ای که شخص آزمونگر احساس خطر نماید باید ثبت کرد و تغییرات شیب وسیله آزمون برای مقدار بحرانی را تکرار نمود. زاویه شیب باید ۱۲ بار و هر بار با شروع از حالت افقی برای نمونه آزمون تعیین شود.

ث-۷ ارزیابی

به منظور ارزیابی نتایج حداقل و حداکثر بدست آمده از ۱۲ آزمون نباید در نظر گرفته شود. مقادیر میانگین ریاضی از ۱۰ نتیجه باقی مانده تا نزدیکترین درجه کامل گرد شده و باید به عنوان نتیجه آزمون در نظر گرفته شود.

ث-۸ طبقه بندی

تمام قطعات تجهیز باید در سه گروه معین طبقه بندی گردد.
 12° : رده ای که مربوط به نتایج آزمون از 12° تا 17° است.
 18° : رده ای که مربوط به نتایج آزمون از 18° تا 23° است.
 24° : رده ای که مربوط به نتایج آزمون از 24° به بالاست.

ث-۹ گزارش آزمون

گزارش آزمون باید شامل موارد زیر باشد:
الف) مشخصات نمونه آزمون؛
ب) زاویه شیب